

Procedura Operativa 2023

AZIENDA PUBBLISERVIZI BRUNICO (APB)

**SPECIFICA TECNICA PER LA MISURA DELL'ENERGIA ELETTRICA
SCAMBIATA E PRODOTTA DA IMPIANTI DI PRODUZIONE CONNESSI
ALLE RETI DI DISTRIBUZIONE DI**

AZIENDA PUBBLISERVIZI BRUNICO (APB)

Allegato 3

INDICE

1. AMBITO DI APPLICAZIONE
2. MISURA DELL'ENERGIA ELETTRICA SCAMBIATA
 - 2.1 IMPIANTO DI PRODUZIONE CONNESSO ALLA RETE BT DI APB
 - 2.2 IMPIANTO DI PRODUZIONE CONNESSO ALLA RETE MT DI APB
3. MISURA DELL'ENERGIA ELETTRICA PRODOTTA
 - 3.1 RESPONSABILITÀ DEL SERVIZIO DI MISURA
 - 3.2 SCHEMI DI COLLEGAMENTO DELL'AdM DELL'ENERGIA ELETTRICA PRODOTTA
4. MISURA DELL'ENERGIA ELETTRICA PRODOTTA CON PRESENZA DI SISTEMI DI ACCUMULO
 - 4.1 MODALITÀ DI ASSORBIMENTO DELL'ENERGIA
 - 4.2 SOLUZIONI IMPIANTISTICHE DI CONNESSIONE DEI SISTEMI DI ACCUMULO
 - 4.3 VINCOLI TECNICI DI CONNESSIONE DEI SISTEMI DI ACCUMULO PER IMPIANTI DI PRODUZIONE CON REGIME DI INCENTIVAZIONE

Versione 2.3 – Allegato 3

1. AMBITO DI APPLICAZIONE

Ai sensi dell'Allegato B alla delibera ARERA 568/2019/R/eel (TIME), il presente documento ha lo scopo di presentare le indicazioni relative al servizio di misura dell'energia elettrica prelevata, immessa e prodotta.

Ai sensi dell'art. 1 comma 2 lettera b) del TIME, l'attività di misura elettrica costituisce l'attività finalizzata a effettuare e rendere disponibili la misura di energia elettrica e di potenza, attiva e reattiva, relativa alle unità di produzione e alle unità di consumo connesse, anche indirettamente, alle reti di distribuzione e di trasmissione e relative alle interconnessioni tra reti.

Considerando l'apparecchiatura di misura (di seguito AdM) quale l'insieme delle apparecchiature atte a garantire l'effettuazione delle misure e l'acquisizione dei dati di misura di potenza ed energia elettrica a mezzo del misuratore, dei dispositivi di elaborazione, registrazione e telecomunicazione delle misure di energia elettrica, nonché del cablaggio, software e degli equipaggiamenti necessari a garantire la trasmissione delle misure di energia e, ove necessari, dei riduttori di tensione (TV) e corrente (TA), elettrica, l'attività di misura si suddivide in:

- a. Installazione e manutenzione delle apparecchiature di misura;
- b. Gestione dei dati di misura;
- c. Interventi di natura commerciale sulle apparecchiature di misura.

L'attuale quadro regolatorio di riferimento prevede il sistema di misura installato nel punto di connessione alla rete di un impianto di produzione ed effettuante la misura dell'energia elettrica immessa e prelevata sul medesimo punto di misura dall'impianto stesso.

2. MISURA DELL'ENERGIA ELETTRICA SCAMBIATA

Ai sensi delle suddette vigenti normative, di seguito si riportano gli schemi di connessione delle apparecchiature di misura dell'energia scambiata per punti di prelievo connessi in Bassa Tensione (BT) con Utente Attivo caratterizzato da impianto di produzione.

APB è tenuto a fornire e installare presso il punto di consegna (POD), tra l'impianto di rete per la connessione e l'impianto di produzione, secondo le proprie specifiche tecniche, un'apparecchiatura di misura (M1) idonea alla misurazione bidirezionale dell'energia scambiata con la propria rete.

Nel caso di impianti di produzione composti da più generatori, laddove il Produttore opti per una modifica del regime commerciale differente da quanto indicato all'atto della richiesta di connessione comportante una differente divisione dell'impianto in UP, lo stesso è tenuto a effettuare con APB preventiva verifica in merito alla compatibilità dello schema di misura in termini di posizionamento dei misuratori e di compatibilità degli stessi con il regime commerciale modificato.

2.1 IMPIANTO DI PRODUZIONE CONNESSO ALLA RETE BT APB

Ai sensi delle suddette vigenti normative, di seguito si riportano gli schemi di connessione delle apparecchiature di misura dell'energia scambiata per punti di prelievo connessi in Bassa Tensione (BT) con Utente Attivo caratterizzato da impianto di produzione.

APB è tenuto a fornire e installare presso il punto di consegna (POD), tra l'impianto di rete per la connessione e l'impianto di produzione, secondo le proprie specifiche tecniche, un'apparecchiatura di misura (M1) idonea

Versione 2.3 – Allegato 3

alla misurazione bidirezionale dell'energia scambiata con la propria rete.

Nel caso di impianti di produzione composti da più generatori, laddove il Produttore opti per una modifica del regime commerciale differente da quanto indicato all'atto della richiesta di connessione comportante una differente divisione dell'impianto in UP, lo stesso è tenuto a effettuare con APB preventiva verifica in merito alla compatibilità dello schema di misura in termini di posizionamento dei misuratori e di compatibilità degli stessi con il regime commerciale modificato.

A. Impianti di produzione PV in regime Scambio sul Posto (altrove) o Cessione Parziale

Nel caso di punti di prelievo di Utenti Attivi con carico proprio e impianti di produzione fotovoltaici (fig.1) o diversi da fotovoltaici (fig.2) con regime commerciale in tipologia Scambio sul Posto o Cessione Parziale, l'apparecchiatura di misura dell'energia elettrica scambiata (M1) deve essere installata nell'impianto di rete per la connessione a monte del punto di connessione.

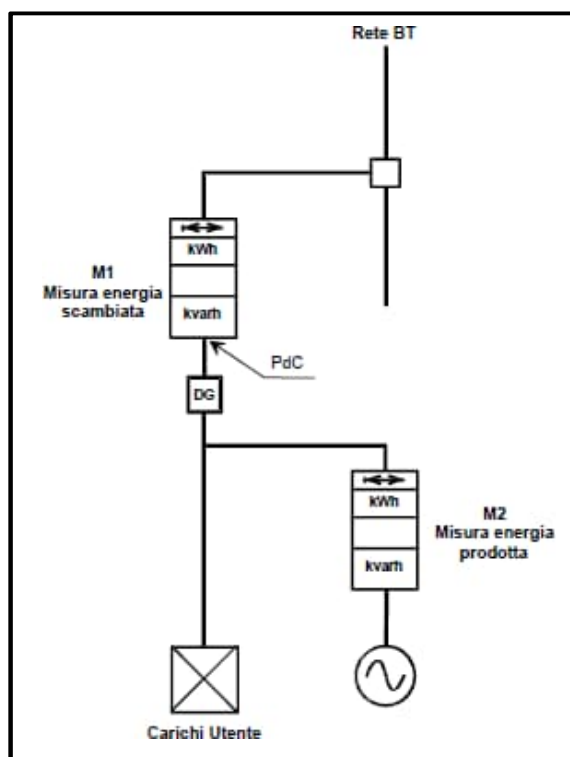


Figura 1 - Schema di connessione dell'ADM dell'energia elettrica scambiata per impianti di produzione FV con carico proprio in Scambio sul Posto o Cessione Parziale (fonte CEI 0-21)

Versione 2.3 – Allegato 3

B. Impianti di produzione diversi da PV in regime di Scambio sul Posto (altrove) o Cessione Parziale

Nel caso di punti di prelievo di Utenti Attivi con carico proprio e impianti di produzione diversi da fotovoltaici (fig.2) con regime commerciale in tipologia Scambio sul Posto o Cessione Parziale, l'apparecchiatura di misura dell'energia elettrica scambiata (M1) deve essere installata nell'impianto di rete per la connessione a monte del punto di connessione.

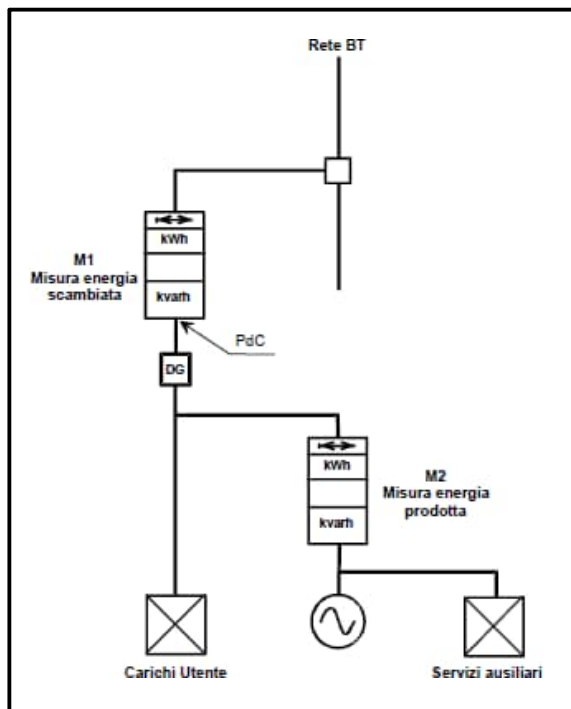


Figura 2 - Schema di connessione dell'AdM dell'energia elettrica scambiata per impianti di produzione diversi FV con carico proprio in Scambio sul Posto o Cessione Parziale (fonte CEI 0-21)

Gli schemi di figg. 1 e 2 sono da ritenersi validi anche qualora siano presenti più generatori connessi in parallelo e soggetti alla stessa AdM e per punti di connessione alla rete MT di impianti di produzione con potenza $P \leq 20$ kW connessi precedentemente il 27/08/2012 e per i quali l'energia immessa non sia coincidente con l'energia prodotta.

Versione 2.3 – Allegato 3

C. Impianti di Produzione in regime di Cessione Totale

Nel caso di punti di prelievo di Utenti Attivi con carico proprio e impianti di produzione con regime commerciale in tipologia Cessione Totale per i quali l'energia elettrica immessa e/o prelevata è coincidente, al netto di eventuali servizi ausiliari, con l'energia elettrica prodotta (fig.3), l'apparecchiatura di misura dell'energia elettrica scambiata (M1/M2) deve essere installata nell'impianto di rete per la connessione a monte del punto di connessione.

L'AdM dovrà inoltre essere protetta tramite Dispositivo Generale (DG) installato lato impianto del Produttore, ai sensi della norma CEI 64-8.

Eventuali deroghe o variazioni saranno ammesse previo accordo tra APB e il Produttore.

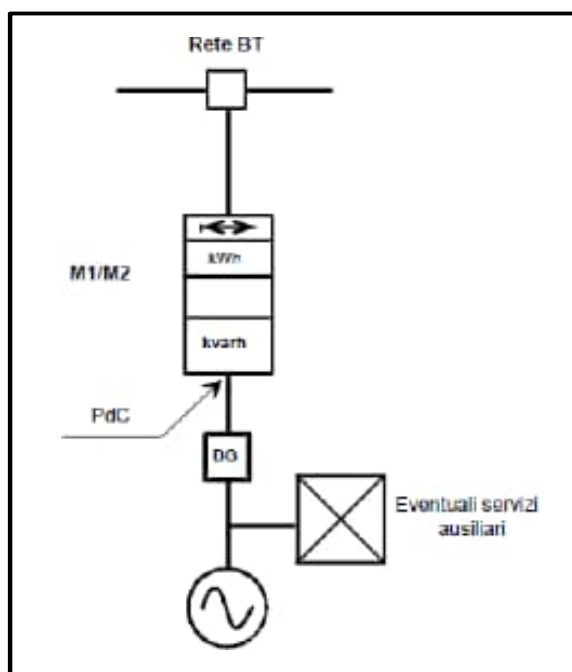


Figura 3 - Schema di connessione dell'AdM dell'energia elettrica scambiata per impianti di produzione diversi FV in Cessione Totale (fonte CEI 0-21)

Versione 2.3 – Allegato 3

D. Impianti di produzione con energia elettrica immessa non coincidente con energia elettrica prodotta

Nel caso di punti di prelievo di Utenti Attivi con carico proprio e impianti di produzione per i quali l'energia elettrica immessa non è coincidente con l'energia elettrica prodotta (fig.4), l'apparecchiatura di misura dell'energia elettrica scambiata (M1) deve essere installata nell'impianto di rete per la connessione a monte del punto di connessione.

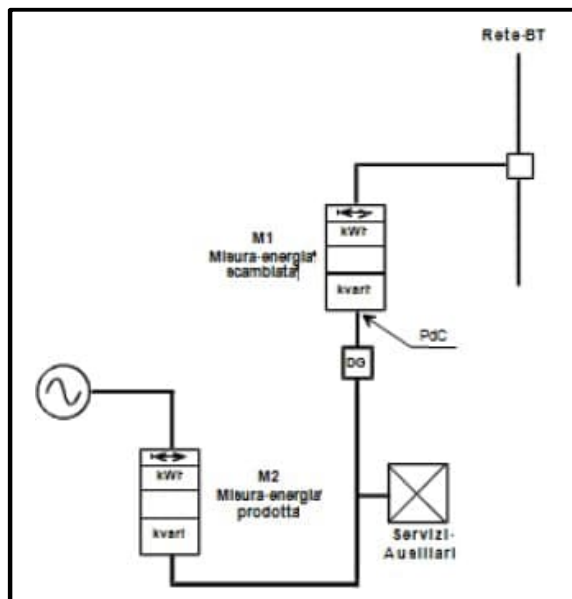


Figura 4 - Schema di connessione dell'ADM dell'energia elettrica scambiata per impianti di produzione con energia immessa non coincidente con energia prodotta (fonte CEI 0-21)

2.1.2 IMPIANTO DI PRODUZIONE CONNESSO ALLA RETE MT APB

Ai sensi delle suddette vigenti normative, si riportano gli schemi di connessione delle apparecchiature di misura dell'energia scambiata per punti di prelievo connessi in Media Tensione (MT) con Utente Attivo caratterizzato da impianto di produzione.

APB è tenuto a fornire e installare presso il punto di consegna (POD), tra l'impianto di rete per la connessione e l'impianto di produzione, secondo le proprie specifiche tecniche, un'apparecchiatura di misura (M1) idonea alla misurazione bidirezionale dell'energia scambiata con la propria rete.

Nel caso di impianti composti da più generatori, laddove il Produttore opti per una modifica del regime commerciale differente da quanto indicato all'atto della richiesta di connessione comportante una differente divisione dell'impianto in UP, lo stesso è tenuto a effettuare con APB preventiva verifica in merito alla compatibilità dello schema di misura in termini di posizionamento dei misuratori e di compatibilità degli stessi con il regime commerciale modificato.

Versione 2.3 – Allegato 3

A. Impianti di Produzione con carico proprio

Nel caso di punti di prelievo di Utenti Attivi con carico proprio e impianto di produzione (fig.5), l'apparecchiatura di misura dell'energia elettrica scambiata (M1) deve essere installata nell'impianto di rete per la connessione presso l'utenza a monte in prossimità del punto di connessione.

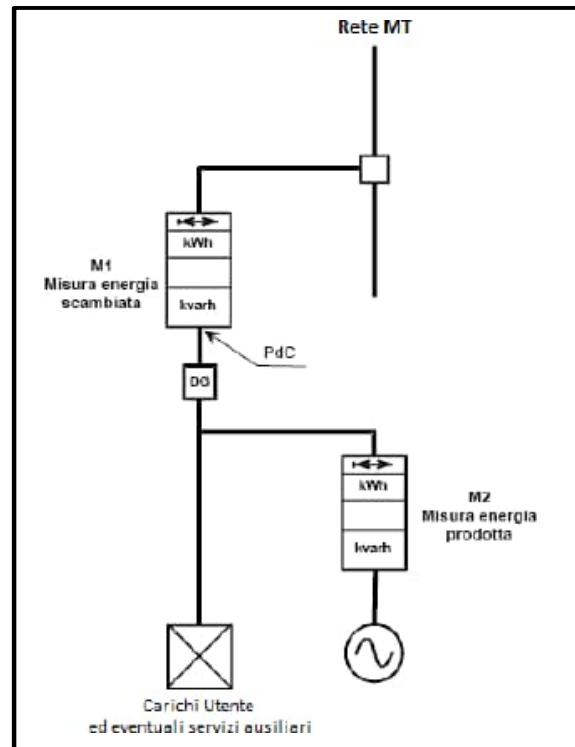


Figura 5 - Schema di connessione dell'ADM dell'energia elettrica scambiata per impianti di produzione con carico proprio (fonte CEI 0-16)

Versione 2.3 – Allegato 3

B. Impianti di Produzione con solo prelievo per servizi ausiliari

Nel caso di punti di immissione di Utenti Attivi con impianto di produzione e prelievi finalizzati ai soli eventuali servizi ausiliari (fig.6), l'apparecchiatura di misura dell'energia elettrica scambiata (M1/M2) deve essere installata nell'impianto di rete per la connessione presso l'utenza a valle in prossimità del punto di connessione.

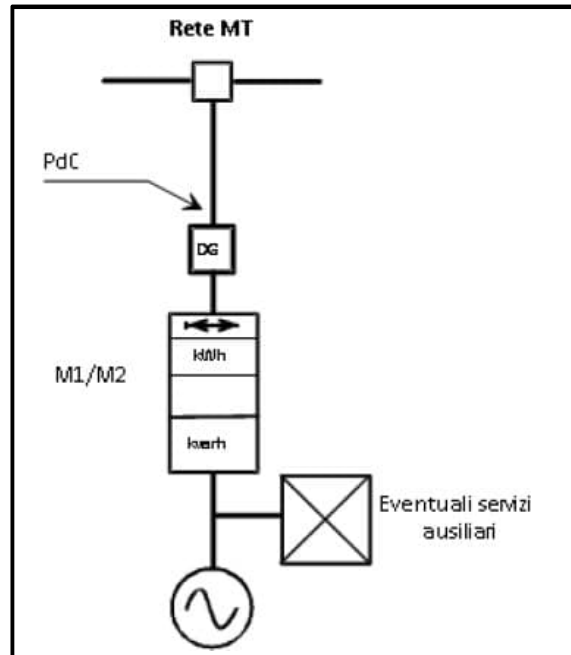


Figura 6 - Schema di connessione dell'AdM dell'energia elettrica scambiata per impianti di produzione con prelievi per i servizi ausiliari (fonte CEI 0-16)

Versione 2.3 – Allegato 3

3. MISURA DELL'ENERGIA ELETTRICA PRODOTTA

APB, ai sensi dell'Allegato A alla delibera ARERA ARG/elt 99/08 (TICA) e dell'Allegato B alla delibera ARERA 568/2019/R/eel (TIME) e successive modifiche e/o integrazioni, definisce e indica, in funzione del livello di tensione del punto di prelievo, le responsabilità inerenti il servizio di misura dell'Energia Elettrica prodotta dagli Impianti di Produzione connessi in parallelo alla rete elettrica APB.

Per i soli termini validi fino all'attuazione della delibera 568/2019/R/eel, ai sensi della delibera ARERA 595/2014/R/eel e successive modifiche e integrazioni, APB, in qualità di Gestore di Rete, è responsabile dell'installazione e manutenzione delle AdM dell'energia prodotta da impianti di produzione per i quali tale misura risulti funzionale all'attuazione di una specifica disposizione normativa (es. impianti fotovoltaici ai sensi del DM 19/02/07, impianti solari termodinamici ai sensi del DM 11/04/08 e impianti da fonti rinnovabili diverse dal fotovoltaico ai sensi del DM 06/07/2012) aventi, nel punto di connessione, livello di tensione BT (già in esercizio al 27/08/2012 e potenza nominale dell'impianto di produzione inferiore a 20 kW) oppure livello di tensione MT o AT (potenza nominale dell'impianto di produzione inferiore o uguale a 20 kW).

Lo Schema Elettrico Unifilare (SEU) dell'impianto di produzione presentato a APB in sede di richiesta di connessione e in sede di predisposizione del regolamento di esercizio, deve riportare il posizionamento previsto delle apparecchiature di misura dell'energia scambiata con la rete e delle apparecchiature di misura dell'energia prodotta, identificando i misuratori attraverso un codice numerico progressivo con suffisso M (es. M1, M2).

3.1 RESPONSABILITÀ DEL SERVIZIO DI MISURA

3.1.1 IMPIANTI DI PRODUZIONE CONNESSI IN BASSA TENSIONE (BT)

Ai sensi della delibera ARERA 568/2019/R/eel, in riferimento all'art. 6, comma 2, del TIME, in relazione alle attività di misura per gli impianti di produzione connessi alla rete elettrica con punto di prelievo BT, il soggetto responsabile del servizio di misura dell'energia elettrica prodotta, per il complesso delle operazioni costituenti l'attività di installazione e manutenzione delle apparecchiature di misura e alle attività di raccolta, validazione, registrazione e messa a disposizione dei dati di misura dell'energia prodotta (compresa l'eventuale attività di ricostruzione delle misure in caso di malfunzionamento del sistema di misura), nonché di natura commerciale, è l'Impresa Distributrice, APB in qualità di Gestore di Rete.

Ai sensi della delibera ARERA 339/2012/R/eel, la responsabilità sopra menzionata non si ritiene applicata esclusivamente in riferimento agli impianti di produzione connessi alla rete elettrica con punto di prelievo BT con potenza nominale superiore a 20 kW entrati in esercizio in data antecedente il 27 agosto 2012.

In tali casi il soggetto responsabile dell'installazione e manutenzione delle apparecchiature di misura è il Produttore mentre il soggetto responsabile delle attività di raccolta, validazione, registrazione e messa a disposizione dei dati di misura dell'energia prodotta, nonché di natura commerciale, è l'Impresa Distributrice, APB in qualità di Gestore di Rete.

Nell'ambito delle operazioni di installazione e manutenzione di cui il Produttore è il soggetto responsabile, lo stesso è tenuto a installare un apparato di misura compatibile con i sistemi di telelettura di APB e posizionato in posizione idonea a garantire la telelettura da parte del medesimo Gestore.

Si rimanda al sito APB.it sezione Servizio di Misura per ulteriori approfondimenti in relazione alle AdM compatibili con i sistemi di telelettura da parte di APB.

Qualora l'apparecchiatura di misura, come reso evidente al Produttore dal responsabile delle operazioni di gestione dei dati di misura, non sia compatibile con il sistema di telelettura del gestore medesimo, ovvero sia posizionato in un punto non idoneo alla telelettura, ovvero tale da non garantire l'accesso in sicurezza all'apparecchiatura di misura, è responsabilità del Produttore l'attuazione delle operazioni di sostituzione, modifica e/o riposizionamento delle apparecchiature di misura, ai fini del mantenimento delle condizioni contrattuali vigenti, anche con enti terzi a APB (es. GSE).

Versione 2.3 – Allegato 3

Gli oneri derivanti dalla sostituzione, modifica o ricollocazione dell'apparecchiatura di misura sono posti in capo al Produttore.

Nella corrente casistica, qualora APB, a seguito di incompatibilità e/o inidoneità in relazione al servizio di misura e segnalate al Produttore, assuma la responsabilità dell'installazione e manutenzione delle apparecchiature di misura, il Produttore è tenuto a corrispondere a APB, a copertura delle attività svolte nell'ambito di tali servizi, i corrispettivi definiti dall'ARERA.

Il Produttore, in qualità di soggetto responsabile delle operazioni di installazione e manutenzione della apparecchiature di misura può avvalersi di APB per lo svolgimento delle medesime operazioni, ferma restando la responsabilità delle medesime operazioni in capo al Produttore.

In tal caso, il Produttore è tenuto a riconoscere a APB il corrispettivo dallo stesso definito a copertura delle operazioni di installazione e manutenzione delle apparecchiature di misura.

Si rimanda al link APB.it |Servizio di Misura per ulteriori approfondimenti in relazione ai corrispettivi a carico del Produttore.

APB è inoltre responsabile dell'installazione e manutenzione del sistema di misura nei punti d'immissione di energia elettrica aventi livello di tensione BT nonché dei punti caratterizzati da prelievi non funzionali all'attività di produzione (ovvero diversi dai c.d. servizi ausiliari di centrale), quali tipicamente impianti produzione per i quali l'energia immessa non è coincidente con l'energia prodotta e, pertanto, effettuanti la cessione parziale in rete dell'energia prodotta o usufruenti del servizio di Scambio Sul Posto.

3.1.2 IMPIANTI DI PRODUZIONE CONNESSI IN MEDIA TENSIONE (MT)

Ai sensi della delibera ARERA 595/2014/R/eel a seguito del procedimento 339/2012/R/eel, quanto di seguito definito non è da ritenersi valido in riferimento agli impianti di produzione connessi alla rete elettrica con punto di prelievo MT con potenza nominale inferiori a 20 kW entrati in esercizio in data antecedente il 27 agosto 2012.

Ai sensi della delibera ARERA 568/2019/R/eel, in riferimento all'art. 6, comma 3 e 4, del TIME, in relazione ai punti di misura per gli impianti di produzione connessi alla rete elettrica con punto di prelievo MT, il soggetto responsabile del servizio di misura dell'energia elettrica prodotta per le attività di installazione, manutenzione delle apparecchiature di misura è il Produttore mentre il soggetto responsabile delle operazioni di gestione dei dati di misura, nonché di natura commerciale, è l'impresa distributrice, APB in qualità di Gestore di Rete.

Nell'ambito delle operazioni di installazione e manutenzione di cui il Produttore è il soggetto responsabile, lo stesso è tenuto a installare un apparato di misura compatibile con i sistemi di telelettura di APB e posizionato in posizione idonea a garantire la telelettura da parte del medesimo Gestore.

Ai fini dell'attivazione dell'impianto, le caratteristiche dell'AdM installata dal Produttore, compresi i dati identificativi del modem e della SIM necessari ai fini della telelettura e gestione dei dati di misura da parte di APB, dovranno essere comunicati dal Richiedente la connessione allo stesso APB preventivamente all'appuntamento per l'attivazione dell'impianto di produzione.

Si rimanda al link <https://www.pubbliservizi.it/it/servizio-elettrico/distribuzione/connessioni.html> per ulteriori approfondimenti in relazione alle AdM compatibili con i sistemi di telelettura da parte di APB.

Il Produttore, in qualità di soggetto responsabile delle operazioni di installazione e manutenzione della apparecchiature di misura, può avvalersi di APB per lo svolgimento delle medesime operazioni, ferma restando la responsabilità delle medesime operazioni in capo al Produttore.

In tal caso, il Produttore è tenuto a riconoscere a APB il corrispettivo definito dal medesimo Gestore di Rete a copertura delle operazioni di installazione e manutenzione delle apparecchiature di misura.

Si rimanda al link <https://www.pubbliservizi.it/it/servizio-elettrico/distribuzione/connessioni.html> per ulteriori approfondimenti in relazione ai corrispettivi a carico del Produttore.

**Modalità e Condizioni Contrattuali per l'erogazione
del Servizio di Connessione degli Impianti di
Produzione alle Reti Elettriche di APB**



Versione 2.3 – Allegato 3

In qualunque sopramenzionata casistica sono da ritenersi a carico del Cliente le eventuali opere di predisposizione impiantistica come, in particolare, il collegamento tra impianto di produzione e gruppo di misura, nonché la messa a disposizione di un idoneo locale.

Per un periodo temporale inferiore a tre anni sarà inoltre richiesto il corrispettivo per la rimozione pari a 150€ + IVA.

Versione 2.3 – Allegato 3

3.1.3 TABELLA DELLE RESPONSABILITÀ

In relazione alle responsabilità inerenti le attività sopra menzionate di cui si compone il servizio di misura dell'energia elettrica prodotta e immessa in rete e alla relativa tipologia di incentivazione commerciale, in tabella 1 è indicato il quadro riassuntivo.

TENSIONE FORNITURA	POTENZA NOMINALE IMPIANTO DI PRODUZIONE [kW]	REGIME COMMERCIALE PUNTO DI IMMISSIONE	RESPONSABILITÀ APPARECCHIATURE DI MISURA	
			INSTALLAZIONE E MANUTENZIONE	GESTIONE DATI DI MISURA
BT	Indifferente	Scambio sul Posto	APB	APB
		Cessione Parziale		
		Cessione Totale		
	<= 20 kW (solo per impianti connessi prima del 27.08.2012)	Scambio sul Posto	APB	APB
		Cessione Parziale		
		Cessione Totale		
	> 20 kW (solo per impianti connessi prima del 27.08.2012)	Scambio sul Posto	Produttore	APB
		Cessione Parziale		
		Cessione Totale		
MT	Indifferente	Scambio sul Posto	Produttore	APB
		Cessione Parziale		
		Cessione Totale		
	<= 20 kW (solo per impianti connessi prima del 27.08.2012)	Scambio sul Posto	APB	APB
		Cessione Parziale		
		Cessione Totale		
	> 20 kW (solo per impianti connessi prima del 27.08.2012)	Scambio sul Posto	Produttore	APB
		Cessione Parziale		
		Cessione Totale		

Tabella 1 - Responsabilità per apparecchiature di misura

Versione 2.3 – Allegato 3

3.2 SCHEMI DI COLLEGAMENTO DELL'AdM DELL'ENERGIA PRODOTTA

Ai sensi della delibera 568/2019/R/eel e successive modifiche e/o integrazioni, gli schemi di connessione delle AdM, per qualsivoglia livello di tensione di connessione, sono volti a soddisfare i seguenti requisiti:

- a) Individuazione del punto di misura teorico di generazione in funzione delle finalità della misura dell'energia elettrica prodotta.
- b) Qualora non sia possibile la coincidenza tra il punto di misura teorico ed effettivo di generazione APB, in qualità di soggetto responsabile delle operazioni di gestione dei dati di misura e delle operazioni di natura commerciale, è tenuto ad autorizzare lo schema di connessione delle AdM, individuato sulla base di scelte volte a ottimizzare l'entità e il costo degli interventi necessari, nel rispetto dei seguenti requisiti:
 - i. Relative apparecchiature di misura poste all'interno della proprietà del Produttore o al confine di tale proprietà, secondo quanto indicato dal medesimo Produttore. Nel primo caso il produttore si impegna a consentire l'accesso alle apparecchiature di misura al personale APB per l'espletamento delle attività di propria competenza;
 - ii. Posizionamento delle AdM tale da assicurare a APB la possibilità di adempiere ai propri obblighi in condizioni di sicurezza, nel rispetto di quanto disposto dal decreto legislativo 81/08, senza dover ricorrere all'utilizzo di mezzi speciali per l'accesso alle apparecchiature di misura.
- c) Nel caso di impianti di produzione per i quali la misura dell'energia elettrica prodotta è coincidente con la misura dell'energia elettrica immessa in rete, il punto di misura di generazione (M1) è coincidente con il punto di misura di connessione (M2), fatte salve esplicite richieste da parte del Produttore.
- d) In caso di impianti di produzione composti da più sezioni deve essere installata, a cura del responsabile dell'installazione e manutenzione, un'apparecchiatura di misura per ogni sezione.

Nel caso in cui il posizionamento delle AdM non sia possibile secondo quanto indicato nel precedente pt. a., le AdM devono essere installate nel punto più vicino compatibile con quanto previsto dal predetto comma.

In tali casi, affinché il dato di misura sia corretto per tenere conto delle eventuali perdite di rete e di trasformazione derivanti dal posizionamento delle AdM in una posizione diversa rispetto quella prevista al suddetto pt. a., dovranno essere definiti opportuni algoritmi concordati tra le parti e inseriti nell'Allegato 5 al contratto di dispacciamento in immissione di cui alla deliberazione n. 111/06.

Versione 2.3 – Allegato 3

3.2.1 IMPIANTO DI PRODUZIONE CONNESSO ALLA RETE BT E MT DI APB

Ai sensi di quanto sopra suddetto, si riportano gli schemi di connessione delle apparecchiature di misura dell'energia prodotta per punti di prelievo connessi in Bassa Tensione (BT) (figg.7, 8) e Media Tensione (MT) (fig.9) con Utente Attivo caratterizzato da impianto di produzione

I. Impianti di Produzione FV

Nel caso di impianti di produzione fotovoltaici (fig.7) l'apparecchiatura di misura dell'energia elettrica prodotta (M2) deve essere installata in prossimità degli apparati di conversione della corrente da continua (DC) ad alternata (AC) (uno o più inverter);

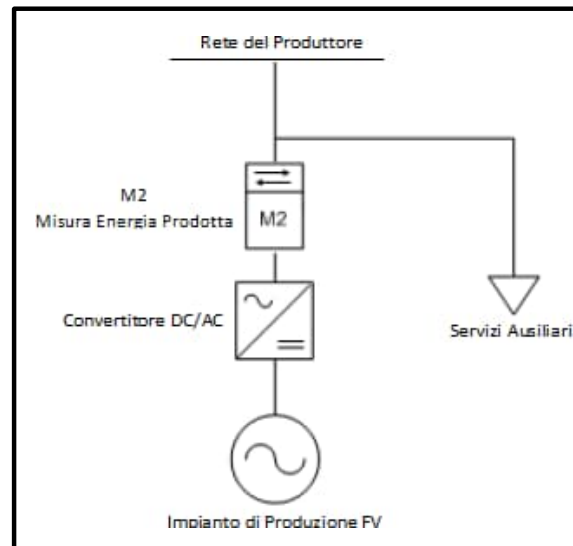


Figura 7 - Schema di connessione dell'AdM dell'energia elettrica prodotta per impianti di produzione FV connesso alla rete BT

Versione 2.3 – Allegato 3

II. Impianti di Produzione diversi da FV

Nel caso di impianti di produzione diversi da fotovoltaici (fig.8) l'apparecchiatura di misura dell'energia elettrica prodotta (M2) deve essere installata in prossimità dei morsetti del generatore.

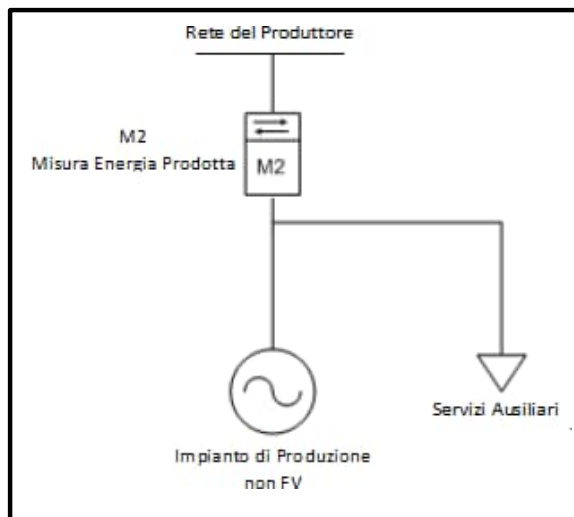


Figura 8 - Schema di connessione dell'AdM dell'energia elettrica prodotta per impianti di produzione diverso da FV connesso alla rete BT

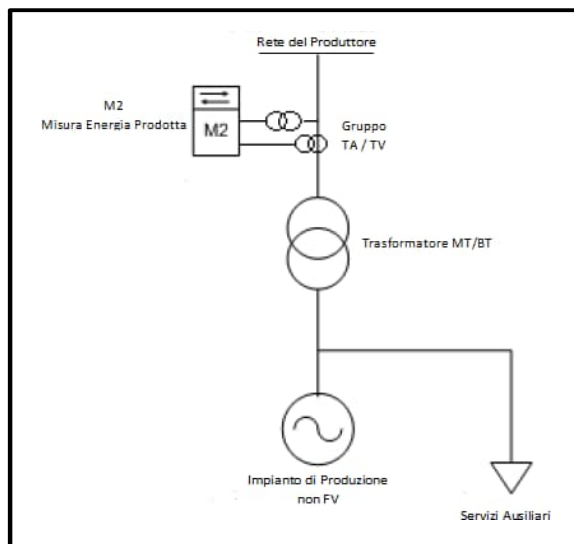


Figura 9 - Schema di connessione dell'AdM dell'energia elettrica prodotta per impianti di produzione diverso da FV connesso alla rete MT

Versione 2.3 – Allegato 3

4. MISURA DELL'ENERGIA ELETTRICA PRODOTTA CON PRESENZA DI SISTEMA DI ACCUMULO

Ai sensi del TICA, il sistema di accumulo (di seguito SDA) identifica un insieme di dispositivi, apparecchiature e logiche di gestione e controllo, funzionale all'assorbimento e al rilascio dell'energia elettrica, previsto per funzionare in maniera continuativa in parallelo con la rete con obbligo di connessione di terzi o in grado di comportare un'alterazione dei profili di scambio con la rete elettrica (immissione e/o prelievo). Il sistema di accumulo può essere integrato o meno con un impianto di produzione (se presente).

Qualora l'impianto di produzione preveda la presenza anche di uno o più SDA, il servizio di misura dell'energia elettrica prelevata e immessa in rete da un sistema di accumulo è erogato in ottemperanza a quanto definito dalla delibera 568/2019/R/eel in materia di energia prodotta.

L'installazione delle AdM dell'energia elettrica prelevata e immessa dal SDA deve essere effettuata nel rispetto delle modalità e degli schemi elettrici previsti, rispettivamente, per connessioni alla rete BT e alla rete MT dalla vigenti Norme CEI 0-21 e 0-16.

I prelievi dalla rete finalizzati esclusivamente all'alimentazione di sistemi di accumulo sono considerati prelievi finalizzati esclusivamente all'attività di produzione di energia elettrica implicando, conseguentemente, la coincidenza tra punto di prelievo e punto di immissione.

4.1 MODALITA' DI ASSORBIMENTO DELL'ENERGIA

1) Sistema di accumulo bidirezionale:

SDA con possibilità di assorbimento di energia elettrica dall'impianto di produzione o dalla rete di distribuzione di energia elettrica con obbligo di connessione di terzi;

2) Sistema di accumulo monodirezionale:

SDA con possibilità di assorbimento di energia elettrica solo dall'impianto di produzione.

Versione 2.3 – Allegato 3

4.2 SOLUZIONI IMPIANTISTICHE DI CONNESSIONE DEI SISTEMI DI ACCUMULO

La connessione di sistemi di accumulo alla rete può avvenire secondo le seguenti modalità:

1. Sistema di accumulo lato produzione DC

L'installazione del sistema di accumulo nel circuito elettrico in corrente continua (lato DC), eventualmente anche integrato al convertitore, prevede la condivisione con il generatore (tipicamente FV) del convertitore AC/DC e del trasformatore MT/BT (per SDA connesso in MT). L'AdM dell'energia prodotta deve essere di tipo bidirezionale in quanto il SDA può immettere e prelevare energia in/dalla rete.

Qualora il SDA installato dal Produttore sia di tipo bidirezionale, può risultare necessaria l'installazione, immediatamente in prossimità del sistema di accumulo, di un'ulteriore apparecchiatura di misura (M3) con finalità di rilevazione dell'effettiva energia prelevata e immessa dal SDA.

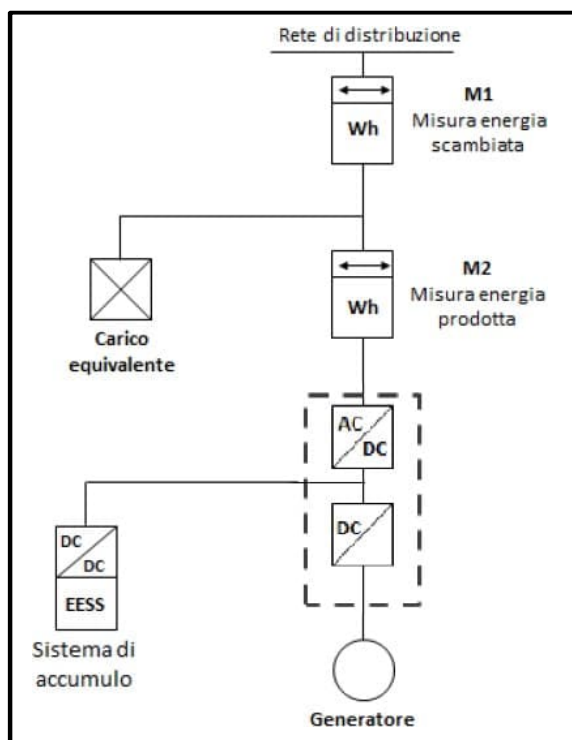


Figura 10 - Schema di connessione delle AdM per impianti di produzione con SDA lato produzione DC (fonte CEI 0-16)

Versione 2.3 – Allegato 3

2. Sistema di accumulo lato produzione AC

L'installazione del sistema di accumulo lato produzione nel circuito elettrico in corrente alternata (lato AC), nella parte di impianto compresa tra l'impianto di produzione e a valle del misuratore dell'energia elettrica prodotta (M2) è adottata soprattutto qualora l'installazione avvenga in un impianto già esistente.

L'AdM dell'energia prodotta deve essere di tipo bidirezionale in quanto il SDA può immettere e prelevare energia in/dalla rete.

Qualora il SDA installato dal Produttore sia di tipo bidirezionale, può risultare necessaria l'installazione, immediatamente in prossimità del sistema di accumulo, di un'ulteriore apparecchiatura di misura (M3) con finalità di rilevazione dell'effettiva energia prelevata e immessa dal SDA.

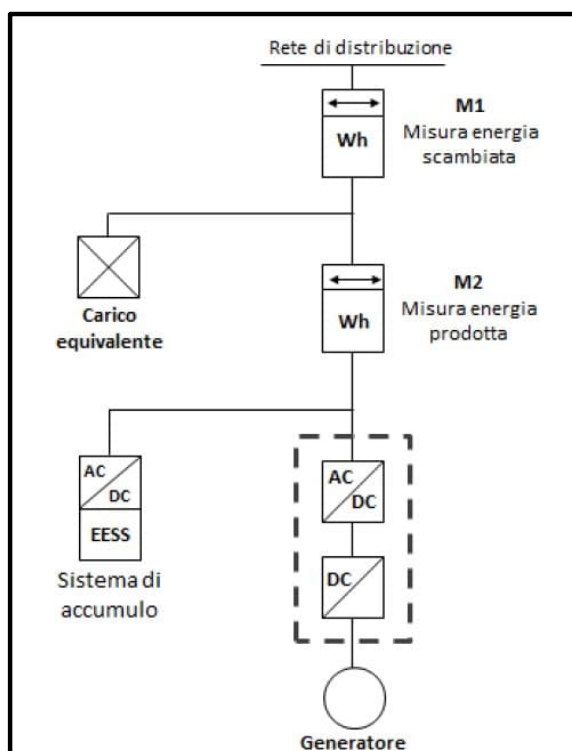


Figura 11 - Schema di connessione delle AdM per impianti di produzione con SDA lato produzione AC (fonte CEI 0-16)

Versione 2.3 – Allegato 3

3. Sistema di accumulo lato post produzione AC

L'installazione del sistema di accumulo nella parte di impianto compresa tra l'AdM dell'energia elettrica scambiata (M1) e a monte dell'AdM dell'energia elettrica prodotta (M2) prevede l'adozione di AdM dell'energia elettrica scambiata (M1) e prodotta (M2) di tipo bidirezionale e, qualora ai fini di riconoscimento di incentivi economici sia necessaria la misura dell'energia immessa nell'impianto dal SDA, l'installazione di un ulteriore AdM dell'energia elettrica immessa (M3) di tipo bidirezionale tra il sistema di accumulo e il resto dell'impianto.

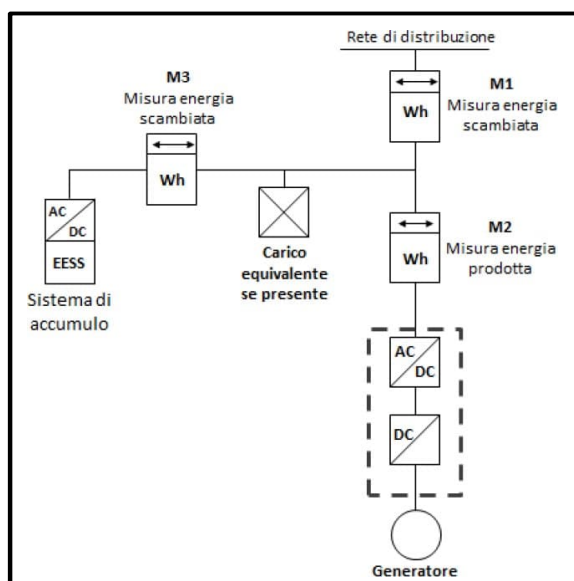


Figura 12 - Schema di connessione delle AdM per impianti di produzione con SDA lato post produzione AC (fonte CEI 0-16)

Versione 2.3 – Allegato 3

4. Sistema di accumulo presso utente passivo

Installazione del SDA presso utenti solamente passivi, per connessioni BT e potenze maggiore o uguale a 1 kW o connessioni MT e potenze maggiore di 10 kW, comporta il divenire attivo da parte dell'utente.

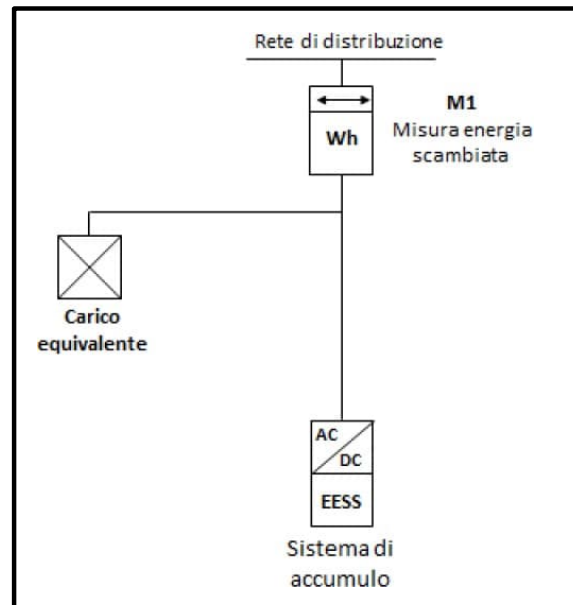


Figura 13 - Schema di connessione delle AdM per impianti di produzione con SDA per utente passivo

Versione 2.3 – Allegato 3

**4.3 VINCOLI TECNICI DI CONNESSIONE DEI SISTEMI DI ACCUMULO PER IMPIANTI DI PRODUZIONE
CON REGIME DI INCENTIVAZIONE**

- 1) Impianti di produzione in regime di incentivazione con certificati verdi ovvero con conto energia fotovoltaico ovvero con conto energia solare termodinamico e nel caso di impianti di produzione combinata di energia elettrica e calore con qualifica di impianto di cogenerazione ad alto rendimento

L'apparecchiatura di misura dell'energia elettrica immessa e prelevata (M3) dai sistemi di accumulo, aggiuntiva all'apparecchiatura di misura dell'energia elettrica prodotta (M2) è da ritenersi sempre necessaria nel caso di SDA installati lato produzione e bidirezionali (fig. 14).

L'apparecchiatura di misura dell'energia elettrica immessa e prelevata (M3) dai sistemi di accumulo, aggiuntiva all'apparecchiatura di misura dell'energia elettrica prodotta (M2) non è necessaria nel caso di SDA installati lato post produzione (fig. 15).

Il suddetto vincolo non è da ritenersi applicabile per impianti di produzione FV con potenza inferiore a 20 kW in regime commerciale di scambio sul posto e accedenti al I conto energia (DM 28/07/05 modificato successivamente dal DM 06/02/06) poiché l'installazione del SDA risulta incompatibile con l'erogazione degli incentivi.

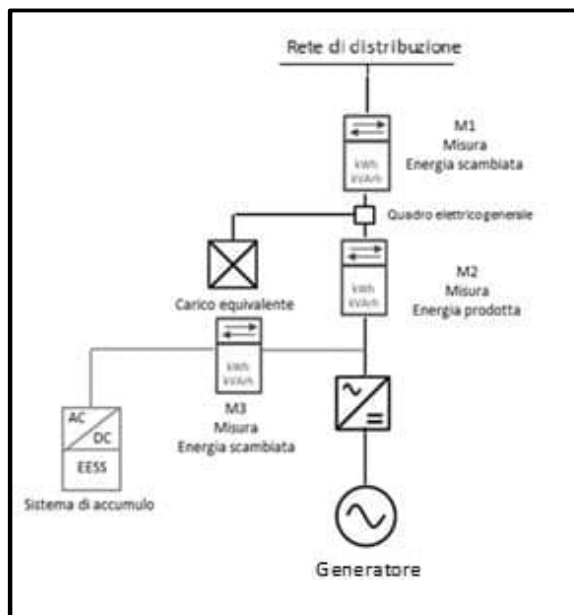


Figura 14 - Schema di connessione delle AdM per impianti di produzione con SDA lato produzione/bidirezionale in regime di incentivazione con certificati verdi o conto energia FV o conto energia solare termodinamico

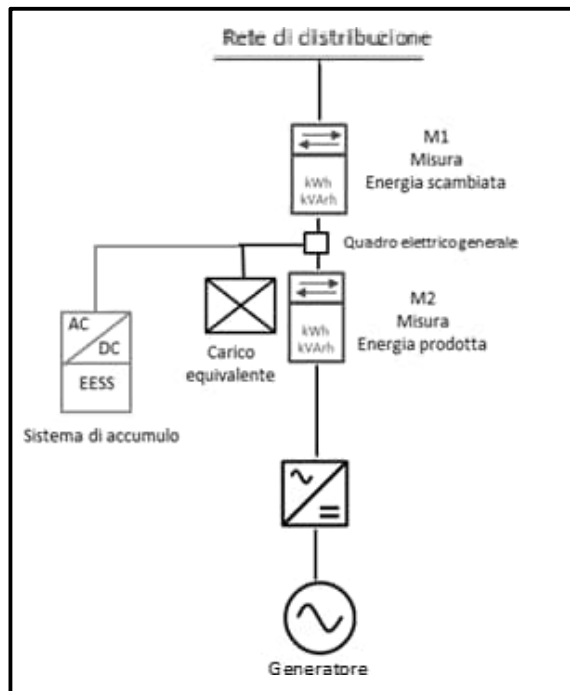


Figura 15 - Schema di connessione delle AdM per impianti di produzione con SDA lato post produzione in regime di incentivazione con certificati verdi o conto energia FV o conto energia solare termodinamico

Versione 2.3 – Allegato 3

2) Impianti di produzione in regime di incentivazione con tariffe onnicomprensive

L'apparecchiatura di misura dell'energia elettrica immessa e prelevata (M3) dal sistema di accumulo, aggiuntiva all'apparecchiatura dell'energia elettrica prodotta (M2), è da ritenersi sempre necessaria ai fini della corretta erogazione dei predetti incentivi (figg.16, 17).

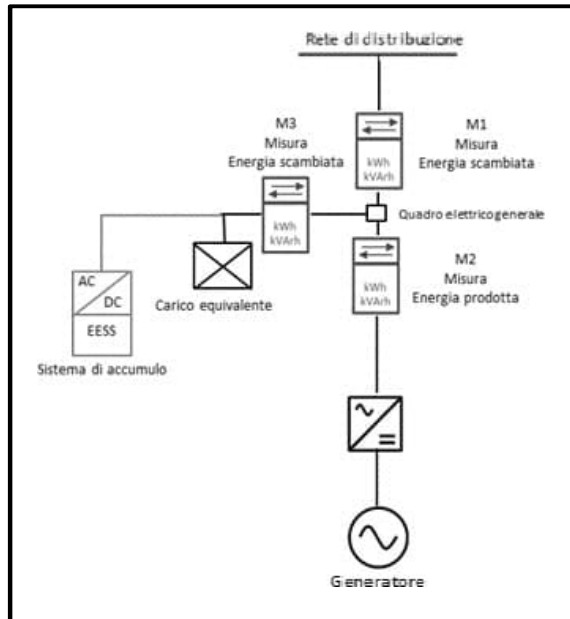


Figura 16 - Schema di connessione delle AdM per impianti di produzione con SDA lato post produzione in regime di incentivazione con tariffe onnicomprensive

Versione 2.3 – Allegato 3

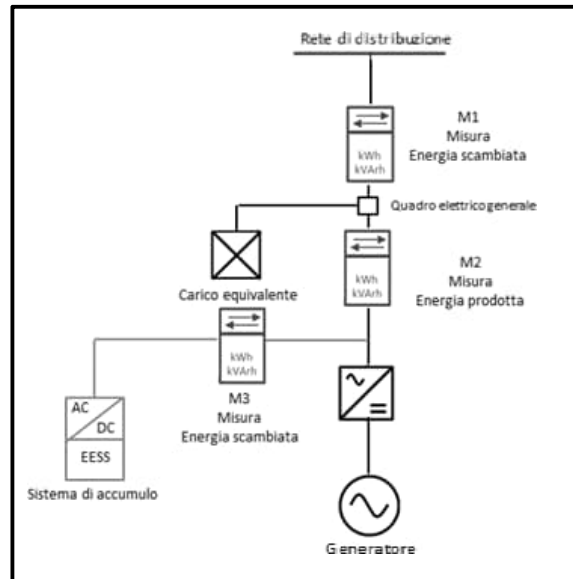


Figura 17 - Schema di connessione delle AdM per impianti di produzione con SDA lato produzione in regime di incentivazione con tariffe onnicomprensive

Versione 2.3 – Allegato 3

3) Impianti di produzione in regime di scambio sul posto (SSP) o Ritiro Dedicato (RID)

Non si ritiene necessaria l'installazione dell'apparecchiatura di misura dell'energia elettrica immessa e prelevata (M3) dal sistema di accumulo.

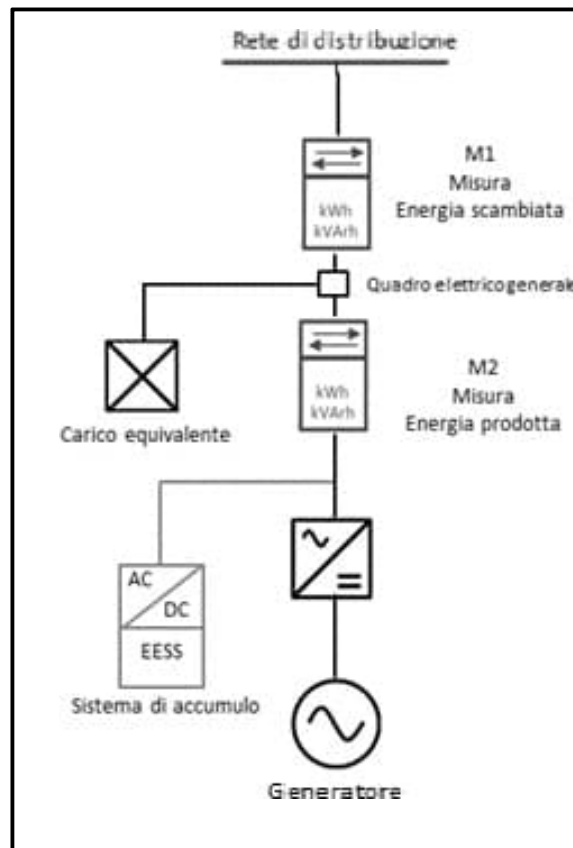


Figura 18 - Schema di connessione delle AdM per impianti di produzione con SDA lato produzione in regime di SSP e RID senza prezzi minimi garantiti

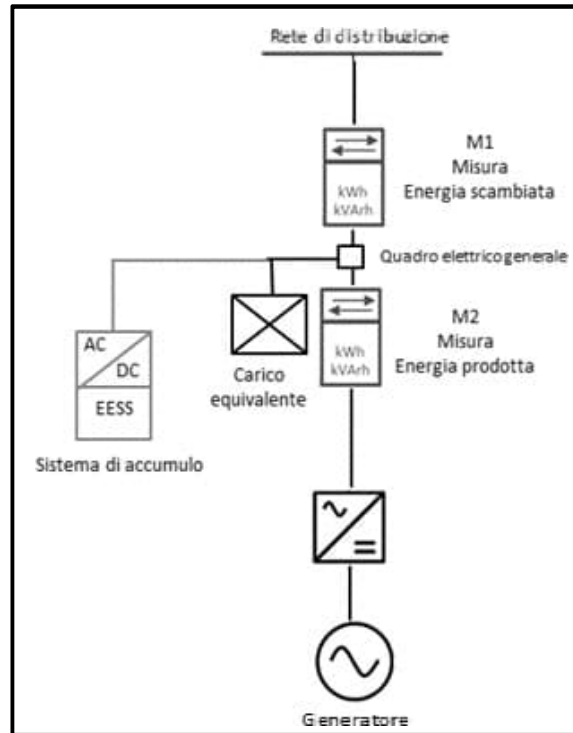


Figura 19 - Schema di connessione delle AdM per impianti di produzione con SDA lato post produzione in regime di SSP e RID senza prezzi minimi garantiti

Versione 3.6 – Allegato 3

Le regole di installazione dell'apparecchiatura di misura aggiuntiva dell'energia elettrica immessa e prelevata (M3) dal sistema di accumulo connesso all'impianto di produzione sono riportate in sintesi in tabella 2.

REGIME COMMERCIALE IMPIANTO DI PRODUZIONE	SCHEMA DI CONNESSIONE SISTEMA DI ACCUMULO	PRESENZA APPARECCHIATURA DI MISURA M3
<ul style="list-style-type: none"> • Certificati verdi • Conto energia fotovoltaico • Conto energia solare termodinamico • Qualifica di impianto di cogenerazione ad alto rendimento 	Lato produzione	SI
	Lato Post produzione	NO
<ul style="list-style-type: none"> • Tariffe onnicomprensive • Prezzi minimi garantiti 	Lato Produzione	SI
	Lato Post Produzione	SI
<ul style="list-style-type: none"> • Scambio sul Posto (SSP) 	Lato produzione	NO

Tabella 2 - Presenza AdM M3 per SDA