

REGOLE TECNICHE DI CONNESSIONE DI UTENTI

ATTIVI E PASSIVI ALLE RETI MT

DI

AZIENDA PUBBLISERVIZI BRUNICO (APB)

INDICE

1. SCOPO E AMBITO DI APPLICAZIONE
2. RIFERIMENTI
3. DOCUMENTAZIONE
4. REQUISITI GENERALI DELL'IMPIANTO
5. CARATTERISTICHE DELLE RETI MT DI APB
6. LIVELLI DI ISOLAMENTO DEI COMPONENTI
7. CONNESSIONE ALLE RETI MT
 - 7.1 SCHEMI DI INSERIMENTO
 - 7.1.1 Inserimento in entra-esce su linea esistente
 - 7.1.2 Inserimento in antenna da stazione AT/MT
 - 7.1.3 Inserimento in antenna da cabina MT/BT
 - 7.1.4 Inserimento in antenna da OdM lungo una linea esistente
 - 7.1.5 Inserimento in derivazione rigida a T su una linea esistente
 - 7.2 SCHEMA DELL'IMPIANTO PER LA CONNESSIONE
 - 7.3 SCHEMA DELL'IMPIANTO DI UTENZA PER LA CONNESSIONE
 - 7.3.1 Schema con singolo montante (caso generale applicabile a tutti gli utenti)
 - 7.3.2 Schema con doppio montante MT dalla sbarra principale
 - 7.3.3 Dispositivi messa a terra funzionali alla connessione
8. PUNTO DI CONSEGNA E CONFINI
9. IMPIANTO DI RETE PER LA CONNESSIONE
10. IMPIANTO DI UTENZA PER LA CONNESSIONE
 - 10.1 DISPOSITIVI PREVISTI
 - 10.2 CRITERI DI DIMENSIONAMENTO
 - 10.3 PUNTI DI CONSEGNA MULTIPLI E ALIMENTAZIONI DI EMERGENZA
 - 10.4 IMPIANTO DI TERRA SOTTESO ALL'IMPIANTO DI CONSEGNA
 - 10.4.1 Dimensionamento
 - 10.4.2 Verifiche
 - 10.5 SERVIZI AUSILIARI
 - 10.6 CARATTERISTICHE DEI LOCALI
 - 10.7 DISPOSITIVO GENERALE (DG)
 - 10.8 SISTEMA DI PROTEZIONE ASSOCIATO AL DISPOSITIVO GENERALE (SPG)

- 10.9 REGOLAZIONE DELLA PROTEZIONE GENERALE (PG)
 - 10.9.1 Protezione di massima corrente di fase
 - 10.9.2 Protezione di massima corrente omopolare
 - 10.9.3 Protezione direzionale di terra
- 10.10 CIRCUITI DI COMANDO
- 10.11 PRESCRIZIONI FUNZIONALI PER LA PROTEZIONE DI MASSIMA CORRENTE OMOPOLARE
- 10.12 PRESCRIZIONI FUNZIONALI PER LA PROTEZIONE DIREZIONALE DI TERRA
- 10.13 DEROGHE PER I TA – TO – TV ED SPG INTEGRATE
- 10.14 INTERVENTI SUI DISPOSITIVI DI PROTEZIONE
- 10.15 COORDINAMENTO SELETTIVO DI PROTEZIONI MT DI UTENZA (PROTEZIONI BASATE SU SCAMBIO DI INFORMAZIONI)
- 11. IMPIANTO UTENTE
 - 11.1 LIMITI SULLE SEZIONI DI TRASFORMAZIONE MT/BT
 - 11.2 LIMITI SULL'ENERGIZZAZIONE CONTEMPORANEA DEI TRASFORMATORI INSTALLATI
 - 11.3 LIMITI DI SCAMBIO DI POTENZA REATTIVA
- 12. REGOLE TECNICHE DI CONNESSIONE PER UTENTI ATTIVI
 - 12.1 CONDIZIONI DI FUNZIONAMENTO DELL'IMPIANTO DI PRODUZIONE
 - 12.2 DISPOSITIVI PREVISTI
 - 12.2.1 Dispositivo di interfaccia (DDI)
 - 12.2.2 Dispositivo del generatore (DG)
 - 12.3 SISTEMA DI PROTEZIONE DI INTERFACCIA (SPI)
 - 12.3.1 Regolazioni del sistema di protezione di interfaccia (SPI)
 - 12.4 RINCALZO ALLA MANCATA APERTURA DEL DDI
- 13. DISPOSIZIONI PER LA COMPATIBILITÀ ELETTROMAGNETICA
- 14. SISTEMI DI MISURA DELL'ENERGIA
 - 14.1 CARATTERISTICHE DEI SISTEMI DI MISURA
 - 14.2 INSTALLAZIONE DEL SISTEMA DI MISURA
 - 14.3 REQUISITI FUNZIONALI DEL CONTATORE
 - 14.4 ATTIVAZIONE E MANUTENZIONE DEL SISTEMA DI MISURA
 - 14.5 SISTEMA DI MISURA DELL'ENERGIA NEI PUNTI DI PRELIEVO
 - 14.6 SISTEMA DI MISURA DELL'ENERGIA NEI PUNTI DI IMMISSIONE

- 15. VERIFICHE DELL'IMPIANTO DI UTENZA
- 16. ATTIVAZIONE DELLA CONNESSIONE
 - 16.1 ATTIVAZIONE DELLA CONNESSIONE CLIENTI PASSIVI
 - 16.2 ATTIVAZIONE DELLA CONNESSIONE CLIENTI ATTIVI
- 17. DOCUMENTAZIONE PER L'ATTIVAZIONE DELLA CONNESSIONE
- 18. LIMITI DI SCAMBIO DELLA POTENZA REATTIVA
- 19. CORRENTI DI GUASTO

Tabella degli aggiornamenti

Data	Commenti sulle modifiche apportate
01/01/2010	Integrazione con il nuovo regolamento di esercizio
01/01/2010	Integrazioni ai valori di taratura 10.9.1 Protezione di massima corrente di fase, 10.9.2 Protezione di massima corrente omopolare e 19 "Correnti di guasto"
01/01/2010	Aggiornato il capitolo 19 (correnti di guasto)
01/01/2011	Aggiornato il capitolo 19 (correnti di guasto)
01/01/2013	Aggiornamento del documento secondo la Delibera ARERA 84/2012/R/EEL e le prescrizioni dell'Allegato A70 al Codice di Rete di Terna
01/01/2013	Aggiornamento del documento secondo la Norma CEI 0-16 Ed. III e le prescrizioni della Delibera ARERA 562/2012/R/EEL
01/01/2017	Aggiornamento capitolo 12.3 Dispositivo di Interfaccia (DDI)
01/01/2019	Adeguamento ai requisiti della Norma CEI 0-16 Ed. V
19.10.2023	revisione interna

1. SCOPO E AMBITO DI APPLICAZIONE

Il presente documento ha lo scopo di definire i criteri di allacciamento di impianti attivi e/o passivi alle reti MT di APB.

Tali criteri sono costituiti da:

- Regole tecniche di connessione di riferimento (Norma CEI 0-16 Ed. V);
- Allegato A70 al Codice di Rete di Terna;
- Deroghe e adattamenti alle regole tecniche di riferimento per allacciamenti alle reti di media tensione (MT) di APB esercite a tensione nominale diversa da i valori 15 e 20 kV richieste e approvate con delibera ARG/elt 119/08 dall'Autorità Energia elettrica ed il Gas;
- Integrazioni alle regole tecniche di riferimento per le prescrizioni che non sono esplicitamente trattate nella Norma CEI 0-16 e/o sono lasciate alla definizione del Distributore.

Il presente documento è stato redatto in ottemperanza alla norma CEI 0-16. Laddove le prescrizioni risultassero non sufficientemente esaustive, o mancanti, occorre fare riferimento alla norma CEI 0-16.

Le presenti prescrizioni alle richieste di allacciamento alla rete MT di APB, effettuate a partire dal 1° settembre 2008, con le seguenti modalità:

- Integralmente per i nuovi allacciamenti e in occasione del rifacimento di impianti esistenti, compreso lo spostamento, su richiesta del Cliente, del punto di consegna all'esterno dell'area dedicata all'impianto di consegna;
- Parzialmente nei seguenti casi:
- Limitatamente alla massima potenza delle sezioni di trasformazione, costituite da una o più macchine esercite in parallelo (v. par. 11.1), per tutti i Clienti che installano e/o modificano il numero e/o la taglia dei trasformatori MT/BT del proprio impianto;
- Limitatamente a quanto richiesto, per i sistemi di protezione dell'impianto del Cliente, nei casi di adeguamento riportati al titolo 3 dell'allegato B alla delibera ARERA n.33/08;
- Limitatamente ai requisiti del dispositivo e del sistema di protezione di interfaccia riportati nella Norma CEI 0 -16, in caso di installazione di impianti di produzione presso impianti passivi di Clienti già connessi alla rete.

2. RIFERIMENTI

DM n. 37 del 22/01/2008	Norma CEI 0-16 ultima edizione
D. Lgs. N. 81/2008	Norma CEI 78-17
Del. ARERA 33/08	Norma CEI 99-3
Del. ARERA 348/07	Norma CEI 11-20
Del. ARERA 333/07	Norma CEI 11-27
Del. ARERA 88/07	Norma CEI 99-4
Del. ARERA 84/12	Norma CEI 99-2
Del. ARERA 562/12	AllegaTo A70 Codice di rete di Terna
Del. ARERA149/2019/R/eel	

Per le definizioni si rimanda alle Norme CEI, nonché alle delibere dell'Autorità per l'Energia elettrica ed il Gas e il Sistema Idrico (ARERA) di riferimento sopra riportate.

3. DOCUMENTAZIONE

La Norma CEI 0-16 prescrive che Distributore e Cliente debbano scambiarsi tutte le informazioni utili al processo di connessione; pertanto il Cliente deve fornire una documentazione preliminare allegata alla richiesta di allacciamento. Per gli utenti attivi i modelli della documentazione da fornire ad APB sono riportati nel documento “Modalità e condizioni contrattuali per l'erogazione del servizio di connessione alle reti elettriche degli impianti di produzione”.

In ogni caso, prima dell'attivazione della connessione i Clienti devono trasmettere ad APB la documentazione di cui al paragrafo 17, inoltre i Clienti attivi sono tenuti alla sottoscrizione di un Regolamento di Esercizio.

4. REQUISITI GENERALI DELL'IMPIANTO

Il progetto e la realizzazione dell'impianto di utenza (attivo e/o passivo) devono essere eseguiti secondo il principio della “regola dell'arte”, nonché il relativo esercizio e manutenzione sono attività di esclusiva responsabilità e pertinenza del Cliente e sono un onere prescritto dalla legge (DM del 21 gennaio 2008, n. 37). La manutenzione dovrà essere effettuata secondo quanto prescrive la norma CEI 78-17.

La connessione ed il funzionamento dell'impianto in parallelo alla rete MT di APB sono subordinati a precise condizioni tecniche regolamentate nella Norma CEI 0-16 Ed. V e riportate nei documenti contrattuali per la connessione. Tali condizioni hanno lo scopo di garantire l'incolumità del personale chiamato ad operare sulla rete in caso di lavori e di consentire ad APB l'erogazione dell'energia elettrica secondo gli standard contrattuali e di qualità previsti da leggi e normative vigenti, nonché il regolare esercizio della rete.

Versione 2.0

L'impianto di utenza deve essere conforme a leggi e normative vigenti (in particolare a quelle del Comitato Elettrotecnico Italiano).

L'impianto (compresi i locali della cabina di consegna ed il relativo impianto di terra) deve essere rispondente all'attuale normativa e legislazione antinfortunistica.

5. CARATTERISTICHE DELLE RETI MT DI APB

AZIENDA PUBBLISERVIZI BRUNICO (APB) gestisce reti MT nei presenti Comuni con i seguenti valori di tensione di esercizio:

- Comune di Brunico - 20 kV
- Comune di Gais – 20 kV
- Comune di Perca – 20 kV
- Comune di San Lorenzo di Sebato – 20 kV
- Comune di San Vigilio Marebbe – 20 kV
- Comune di Falzes - 10 kV

La frequenza nominale (f_n) è di 50 Hz.

La rete MT a 10 e 20 kV è gestita prevalentemente con neutro messo a terra tramite impedenza.

6. LIVELLO DI ISOLAMENTO DEI COMPONENTI

L'impianto ed i componenti utilizzati devono rispondere alle norme CEI di riferimento per il livello di tensione considerato; in particolare i componenti installati lato MT della sezione ricevitrice dell'impianto (compresi gli eventuali trasformatori di misura) devono avere i valori minimi di grado di isolamento di indicati nella tabella seguente.

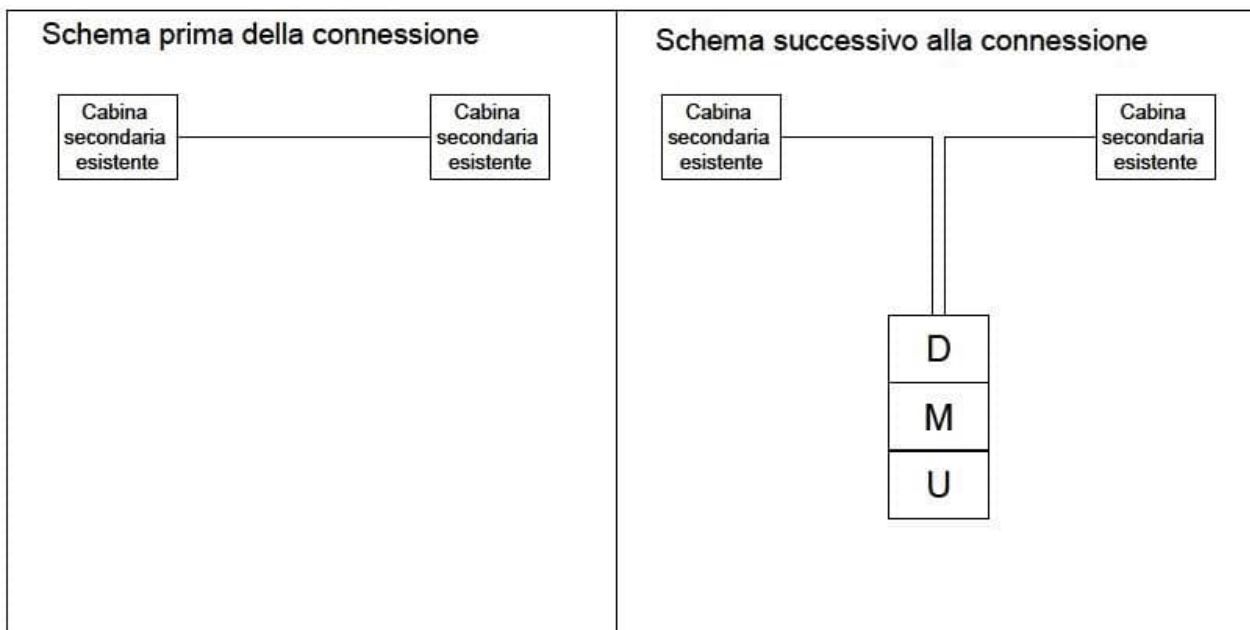
Tensione di esercizio [kV]	Tensione massima per l'apparecchiatura (Um) [kV valore efficace]	Tensione di tenuta normalizzata di breve durata a frequenza industriale [kV valore efficace]	Tensione di tenuta normalizzata agli impulsi di origine atmosferica [kV valore efficace]
10	15	35	75 95
20	36	70	145 170

7. CONNESSIONE ALLE RETI MT

7.1 SCHEMI DI INSERIMENTO

7.1.1 Inserimento in Entra-Esce su linea esistente

Per entra–esce s'intende l'inserimento di un impianto di rete per la connessione in prossimità di una linea preesistente, in modo da generare due soli tratti di linea afferenti a due cabine secondarie distinte. Tale schema consente, generalmente, la rialimentazione dell'Utente, offrendo una maggiore continuità del servizio.



Legenda:

D = impianto di rete per la consegna;

M = misura;

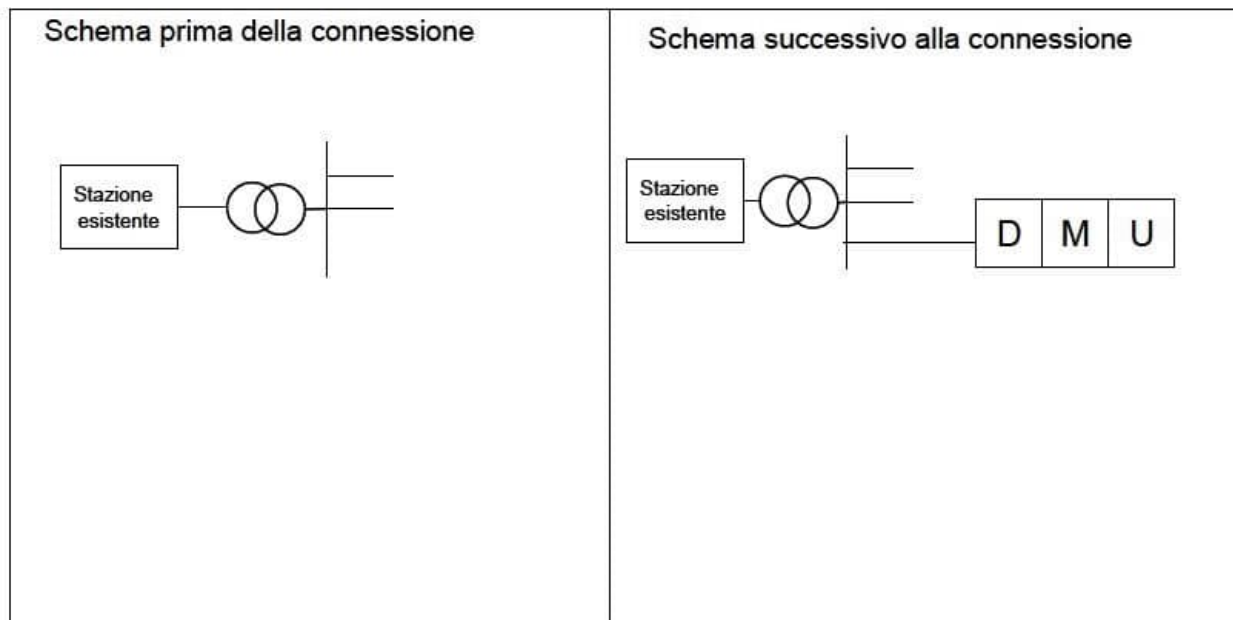
U = impianto di Utente per la connessione.

Tale tipo di connessione ha un grado di affidabilità MEDIA.

In caso di alimentazione da cabina di consegna provvista di telecomando si ha un grado di affidabilità ALTO.

7.1.2 Inserimento in antenna da stazione AT/MT

L'inserimento prevede la realizzazione di una linea alimentata direttamente dalla Stazione AT/MT al fine di consentire la connessione di un'utenza. Tale tipologia d'inserimento può essere adottata qualora gli schemi di inserzione lungo una linea esistente non siano ammissibili dal punto di vista tecnico. Il locale dedicato all'impianto di rete per la consegna deve poter ospitare le apparecchiature per un'eventuale adozione successiva dell'inserimento in entra-esce.



Legenda:

D = impianto di rete per la consegna;

M = misura;

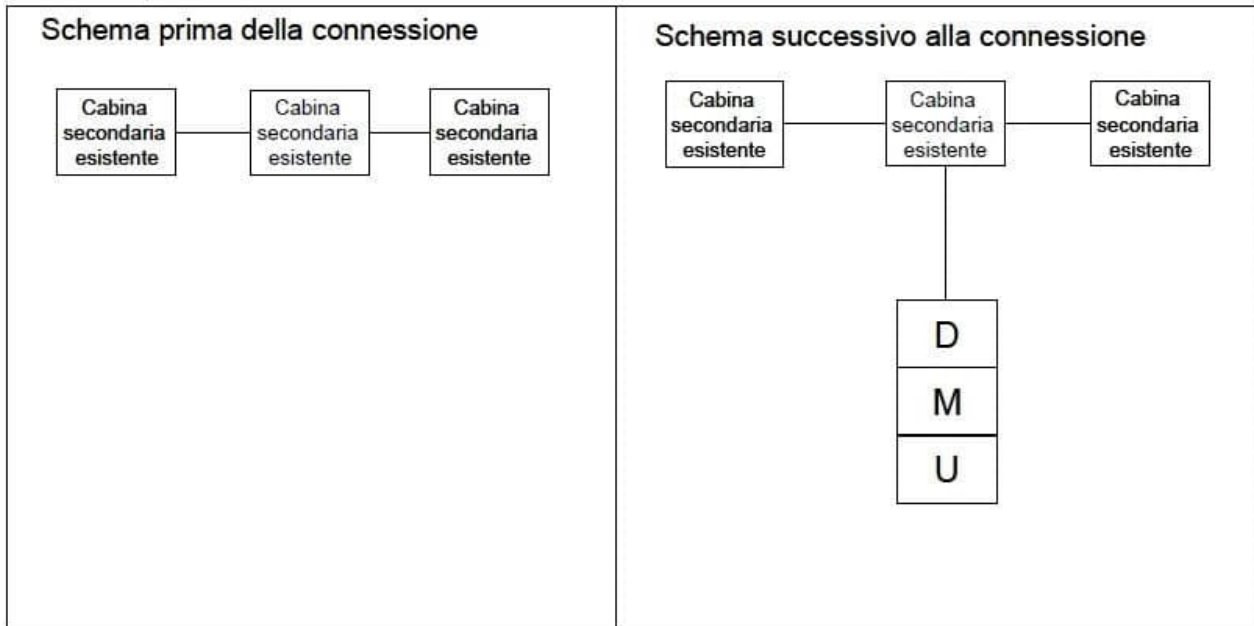
U = impianto di Utente per la connessione.

Tale tipo di connessione ha un grado di affidabilità MEDIA.

Detto grado è in funzione della lunghezza della linea di alimentazione in partenza dalla stazione e permette, di norma, di non risentire gli eventuali disturbi originati da altri utenti connessi sulla stessa linea.

7.1.3 Inserimento in antenna da cabina MT/BT

Per inserimento in antenna da cabina MT/BT, s'intende l'inserimento di un impianto di rete per la connessione tramite un tratto di linea connesso alle sbarre MT di una cabina di distribuzione esistente. Il locale dedicato all'impianto di rete per la connessione deve poter ospitare le apparecchiature per un'eventuale adozione successiva dell'inserimento in entra-esce.



Legenda:

D = impianto di rete per la consegna;

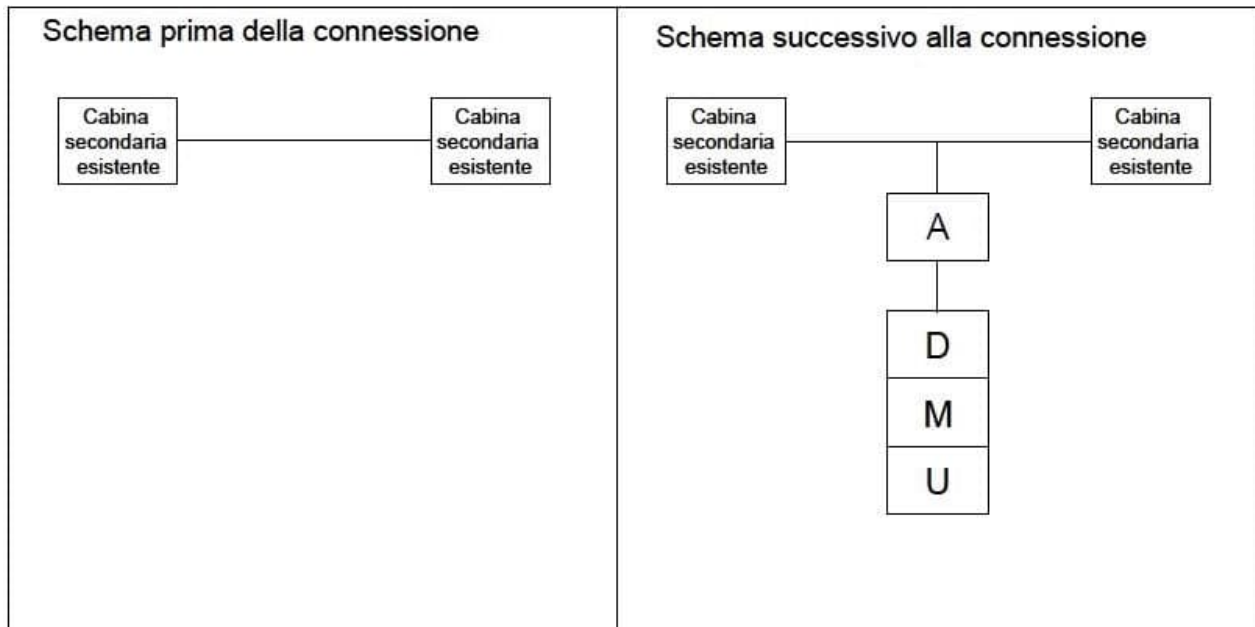
M = misura;

U = impianto di Utente per la connessione.

Tale tipo di connessione ha un grado di affidabilità BASSO in considerazione della necessità di un intervento di riparazione per il ripristino di un eventuale guasto sulla linea in antenna.

7.1.4 Inserimento in antenna con OdM (eventualmente in cabina aggiunta) lungo una linea esistente

Per inserimento in antenna con organo di manovra (OdM) (eventualmente in cabina aggiunta, part. A in schema seguente) lungo una linea esistente, s'intende il collegamento di un impianto di rete per la connessione tramite l'inserimento di un OdM in prossimità di una linea preesistente. A partire da OdM, si prevede una linea dedicata all'alimentazione di un'utenza. L'eventuale locale dedicato all'OdM deve poter ospitare le apparecchiature per una possibile adozione successiva dell'inserimento in entrata.



Legenda:

D = impianto di rete per la consegna;

M = misura;

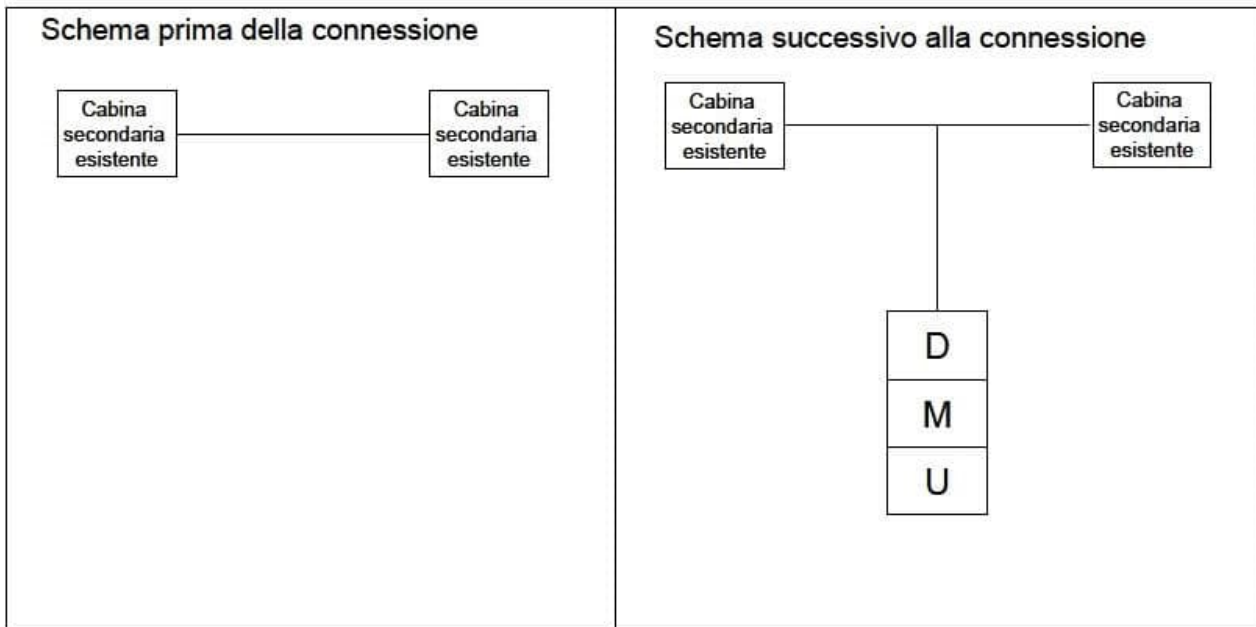
U = impianto di Utente per la connessione;

A = cabina aggiunta nell'ambito dell'impianto di rete per la connessione.

Tale tipo di connessione ha un grado di affidabilità BASSO in considerazione della necessità di un intervento di riparazione per il ripristino di un eventuale guasto sulla linea in antenna.

7.1.5 Inserimento in derivazione rigida a T su una linea esistente

Per inserimento rigido a T, s'intende l'inserimento mediante una derivazione da una linea MT esistente di un tratto di linea con il solo interruttore in corrispondenza dell'impianto di rete per la connessione. Tale schema è il più semplice ed il meno oneroso, ma riduce l'affidabilità delle reti; esso offre inoltre una continuità del servizio inferiore. L'eventuale connessione a T rigida è da intendersi come eccezionale.



Legenda:

D = impianto di rete per la consegna;

M = misura;

U = impianto di Utente per la connessione;

Tale tipo di connessione ha un grado di affidabilità BASSO in considerazione della necessità di un intervento di riparazione per il ripristino di un eventuale guasto sulla linea in antenna.

7.2 SCHEMA DELL'IMPIANTO PER LA CONNESSIONE

A prescindere dalla soluzione di connessione prescelta, per l'impianto di consegna si ha sempre la situazione impiantistica di Fig. 1. A partire dal cavo MT a valle del punto di consegna, la figura indica lo schema dell'impianto di utenza per la connessione. Con riferimento alla suddetta figura, la cabina di consegna è la cabina realizzata per connettere l'impianto dell'Utente. La disposizione delle apparecchiature di misura è riferita al caso generale di Utente passivo; nel caso di Utenti attivi, qualora i dispositivi per la realizzazione della misura siano di pertinenza dell'Utente stesso (punto di immissione), essi devono essere collocati appena a valle del dispositivo generale, in posizione tale da essere protetti (contro le correnti di guasto provenienti dalla rete) dal dispositivo generale medesimo (vedi Fig. 2).

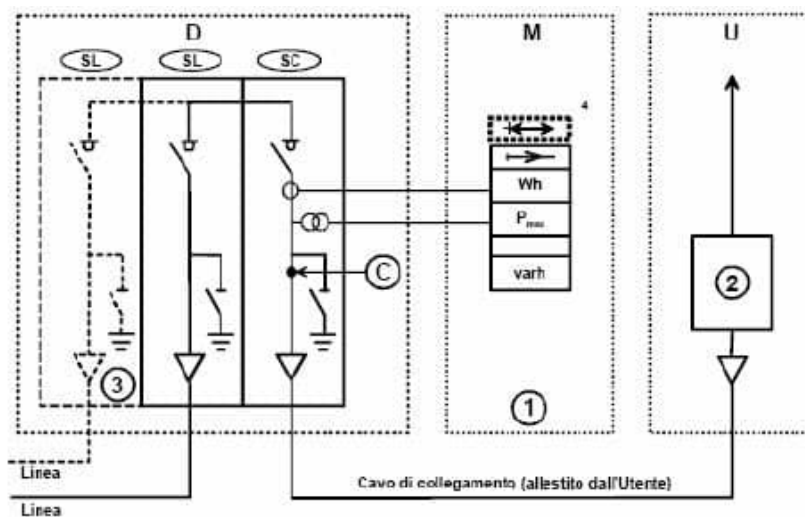


Fig. 1 Schema di collegamento fra la cabina consegna e l'impianto Utente

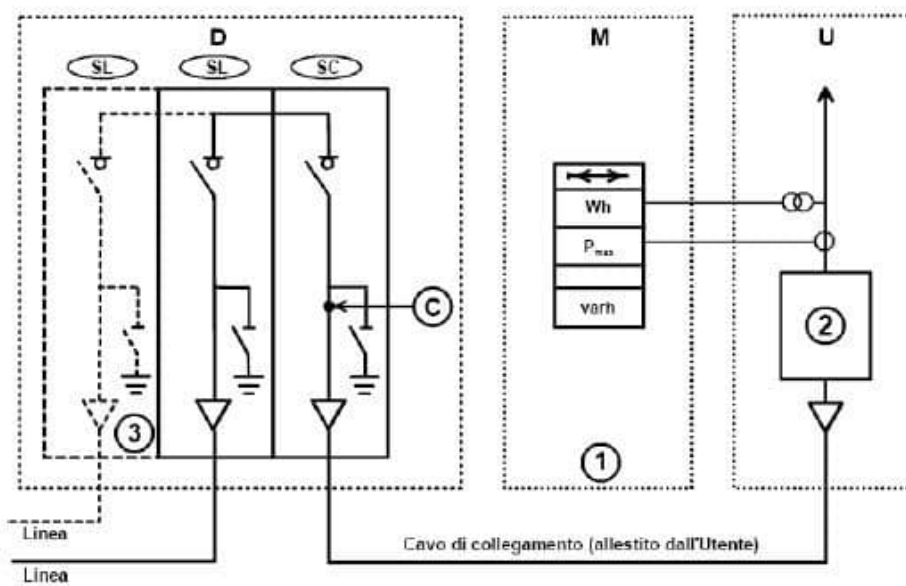


Fig. 1a Schema di collegamento fra la cabina consegna e l'impianto Utente Attivo

Legenda

D – Locale di consegna	C – punto di consegna
M – Locale misura	1 – GdM
U – Locale utente	2 – Dispositivo generale dell'utente
SL – Scomparto per linea	3 – Scomparto presente/da prevedere per collegamento in entrata
SC – Scomparto per consegna	4 – GdM in caso di utente attivo

7.3 SCHEMA DELL'IMPIANTO DI UTENZA PER LA CONNESSIONE

7.3.1 SCHEMA CON SINGOLO MONTANTE (caso generale da applicare a tutti gli utenti)

Per gli impianti connessi in MT, gli impianti d'utenza per la connessione consistono in:

- Cavo di collegamento;
- Dispositivo/i generale/i (DG).

Lo schermo di Fig. 1 e Fig. 1a mostra come il cavo di collegamento e la parte di rete MT a monte del primo dispositivo di protezione dell'Utente siano protetti dall'interruttore di APB posto in Cabina Primaria.

Per rendere minime le probabilità di guasto su questa sezione d'impianto, si devono rispettare le prescrizioni del presente articolo. In particolare, la parte di impianto indicata con il numero 2 in Fig. 1 può essere realizzata esclusivamente nei modi di seguito illustrati.

Gli schemi riportati nelle figure seguenti (Fig. 2, Fig. 3) rappresentano le apparecchiature che costituiscono gli impianti d'utenza per la connessione.

In tali schemi sono indicate soltanto le apparecchiature relative alla connessione. Altre eventuali apparecchiature, a valle del dispositivo generale verso il rimanente impianto di utenza, finalizzate a necessità di sicurezza o manutentive o di esercizio, non sono qui esplicitate in quanto fuori dal campo di applicazione del presente documento.

Negli schemi successivi, la disposizione di TV, TA di fase e del TA omopolare (TO nel seguito) è quella consigliata.

Lo schema da adottare per la generalità delle utenze per il quadro MT immediatamente a valle del cavo di collegamento è di seguito illustrato in Fig. 2.

A seconda delle necessità protettive (dettagliate nel paragrafo 10), è necessario completare lo schema con una terna di TV. Qualora tali TV siano derivati dalle sbarre MT a monte dell'interruttore automatico o dei TA di fase, essi dovranno essere protetti, lato MT, con un IMS combinato con fusibili ($I_n \leq 6,3 A$) a protezione del primario dei TV; qualora invece i TV siano derivati a valle di DG e TA di fase, non vi sono vincoli circa la protezione primaria dei TV medesimi. A prescindere dalla posizione della terna di TV, l'intervento di eventuali fusibili primari e/o di eventuali protezioni del circuito

Versione 2.0

secondario deve in ogni caso provocare l'apertura del DG, oppure la commutazione della funzione della protezione 67N (protezione direzionale per guasto a terra) in 51N (protezione di massima corrente omopolare), mantenendo i medesimi valori impostati relativi alle soglie di intervento di corrente omopolare.

Il ripristino della protezione 67N deve essere effettuato nel più breve tempo possibile (tempo minimo necessario alla sostituzione dell'elemento guasto) in modo da evitare scatti intempestivi in caso di guasto monofase a terra esterno alla rete dell'Utente.

Qualora i TA di fase non abbiano un avvolgimento primario (ad esempio, TA di tipo toroidale), gli stessi possono essere installati a monte del DG, in posizione analoga a quella indicata per il TA toroidale omopolare.

Nel caso di impiego di trasformatori di corrente di fase di tipo non convenzionale integrati nel DG, il loro posizionamento può essere a monte o valle del dispositivo di interruzione.

Ovviamente, vanno tenuti in considerazione gli eventuali interventi da parte di APB per la messa in sicurezza del cavo di collegamento in caso di intervento sui TA medesimi.

Qualunque intervento del personale di APB necessario per mettere a terra e in sicurezza l'impianto dell'Utente (o sue parti) deve essere regolato nel contratto per la connessione.

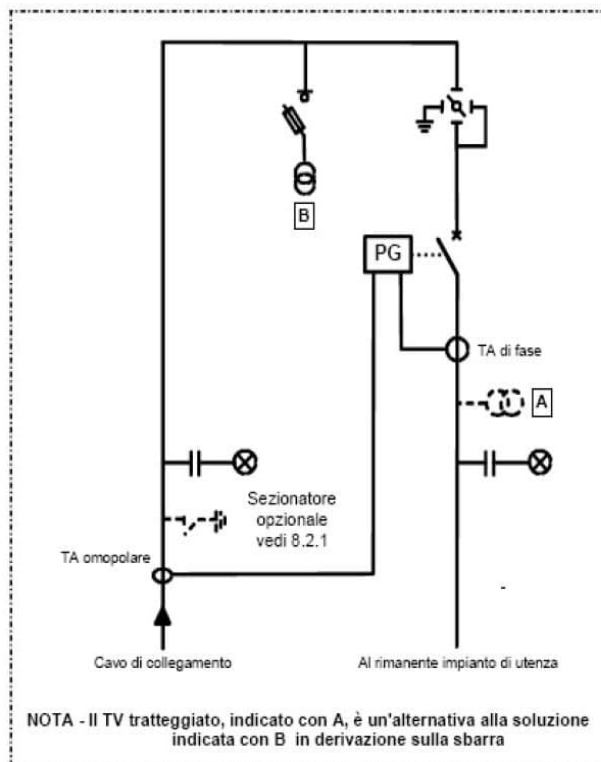


Fig. 2 : schema di impianto di utenza per la connessione: caso generale

7.3.2 SCHEMA CON DOPPIO MONTANTE MT DALLA SBARRA PRINCIPALE

Nel caso di impianto MT passivo con due soli montanti MT di carico, è possibile omettere il Dispositivo Generale (DG) alle condizioni che sono in seguito dettagliate. In tal caso, le funzioni normalmente attribuite al DG sono assolte dagli interruttori attestati alla sbarra Utente (dispositivi di montante).

Per quanto attiene il cavo di collegamento, in una simile configurazione si intende che tale cavo abbia termine ai morsetti di monte del primo sezionatore di Fig. 3.

Per questa tipologia di impianto, è ammessa la configurazione di cui alla seguente Fig. 3, purché siano rispettate le seguenti condizioni:

- Unico quadro MT (sono escluse le esecuzioni a giorno);
- Nessuna apparecchiatura ulteriore, rispetto a quelle esplicitamente indicate in Fig. 3 installata sulle sbarre MT.

A seconda delle necessità protettive (dettagliate nel paragrafo 10), è necessario completare lo schema con una terna di TV. Qualora tali TV siano derivati dalle sbarre MT a monte dell'interruttore automatico o dei TA di fase, essi dovranno essere protetti, lato MT, con un IMS combinato con fusibili ($I_n \leq 6,3 \text{ A}$) a protezione del primario dei TV; qualora invece i TV siano derivati a valle di DG e TA di fase, non vi sono vincoli circa la protezione primaria dei TV medesimi.

A prescindere dalla posizione della terna di TV, l'intervento di eventuali fusibili primari e/o di eventuali protezioni del circuito secondario deve in ogni caso provocare l'apertura del DG, oppure la commutazione della funzione della protezione 67N (protezione direzionale per guasto a terra) in 51N (protezione di massima corrente omopolare), mantenendo i medesimi valori impostati relativi alle soglie di intervento di corrente omopolare.

Il ripristino della protezione 67N deve essere effettuato nel più breve tempo possibile (tempo minimo necessario alla sostituzione dell'elemento guasto) in modo da evitare scatti intempestivi in caso di guasto monofase a terra esterno alla rete dell'Utente.

Qualora si adotti questa soluzione, la necessità di ottenere le protezioni $I>$ e $I>>$ dell'impianto Utente (soglia $I>$ presente a richiesta di APB) viene soddisfatta con i relè che equipaggiano ciascun dispositivo di montante, imponendo che la somma delle soglie di ciascun relè rispetti i vincoli imposti da APB.

In alternativa la protezione può essere anche realizzata sommando i segnali secondari dei TA di fase dei due montanti (per esempio tramite opportuni TA sommatori).

Con riferimento allo schema di fig. 3, il sezionatore generale (qualora si intenda installarlo) deve essere interbloccato con la posizione di "aperto" di entrambi gli interruttori automatici a valle, ovvero deve consistere in un interruttore di manovra sezionatore manovrabile sotto carico.

Qualora si impieghi questa soluzione con i due trasformatori in parallelo sul lato BT, sarà necessario prevedere opportuni interblocchi e asservimenti tra gli interruttori MT e BT di ciascun trasformatore, per evitare di avere in tensione il lato MT di un trasformatore a mezzo del collegamento in parallelo sulla BT.

Nella figura, le linee a tratto pieno rappresentano la soluzione con TV di sbarra; le linee tratteggiate rappresentano la soluzione con due terne di TV protette dal rispettivo interruttore. In questo ultimo caso, non sono da prevedere i TV di sbarra.

L'eventuale stato di spento delle lampade di segnalazione non assicura l'assenza di tensione sulla relativa apparecchiatura.

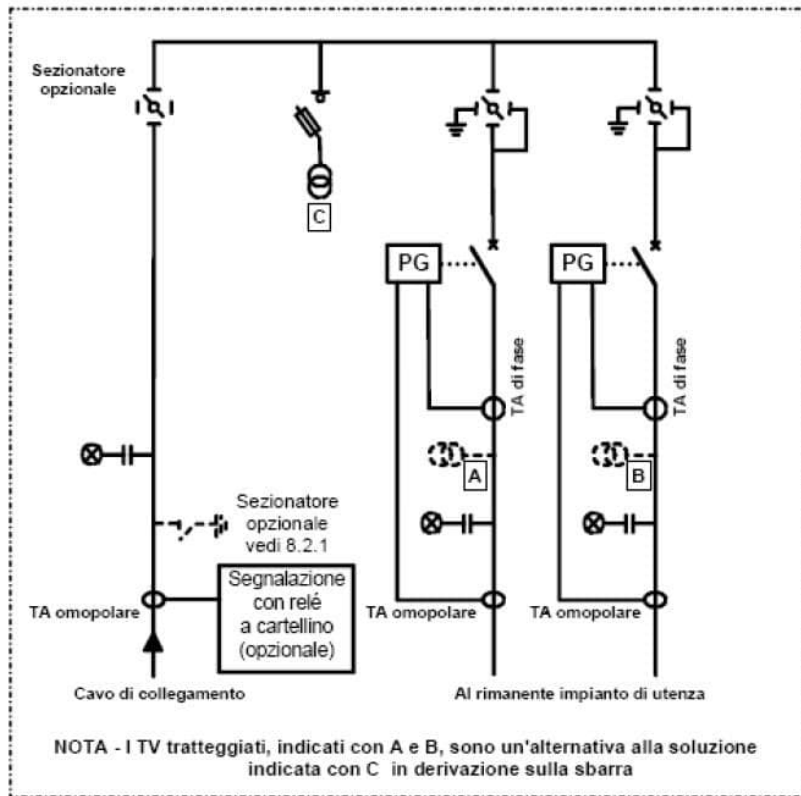


Fig. : 3 schema di impianto di utenza per la connessione: impianto passivo con due montanti MT dalla sbarra principale

7.3.3 Dispositivi di messa a terra funzionali alla connessione

Per la realizzazione di queste tipologie di connessione (Fig. 1) e le successive manovre di esercizio e/o per la manutenzione, la presente Norma fa riferimento all'art. 11 della Norma CEI 11-27 relativo ai lavori fuori tensione ed in particolare al paragrafo 11.2.6.1 che recita:

“L'esecuzione della messa a terra ed in cortocircuito dell'impianto AT (tensione superiore a 1 kV) può essere effettuata con due modalità:

- *Applicando i dispositivi mobili;*
- *Utilizzando, ove esistenti, le apparecchiature predisposte per effettuare la messa a terra ed in cortocircuito della parte d'impianto.”*

Ciò premesso, l'Utente può adottare una delle soluzioni impiantistiche di seguito delineate.

- A. Non predisporre alcun sezionatore di terra immediatamente a valle dei terminali del cavo di collegamento alla rete (nella cabina Utente, lato rete); in questo caso, quando l'Utente chiede l'intervento di APB per mettere fuori tensione e in sicurezza il cavo di collegamento, la messa a terra richiesta dalla Norma CEI 11-27 deve essere conseguita mediante l'impiego di dispositivi di messa a terra mobili realizzati secondo la Norma CEI EN 61230 e sue varianti. In particolare, l'Utente, dopo aver sezionato le parti del proprio impianto, messe a terra ed in cortocircuito per evitare qualsiasi altra possibile alimentazione, deve accertare anch'egli l'assenza di tensione sul cavo in questione, metterlo a terra e in cortocircuito con i dispositivi di messa a terra suddetti. Sul pannello la cui rimozione consente l'accesso ai terminali del cavo, deve essere apposto idoneo avviso recante: "PANNELLO RIMOVIBILE SOLO DOPO L'INTERVENTO DI APB".
- B. Predisporre un sezionatore di terra immediatamente a valle dei terminali del cavo di collegamento alla rete (nella cabina Utente, lato rete); in questo caso, quando l'Utente chiede l'intervento di APB per mettere fuori tensione e in sicurezza il cavo di collegamento; gli incaricati di APB consegneranno una chiave - assolutamente non duplicabile per l'Utente - che viene liberata una volta chiuso il sezionatore di terra dello scomparto (cella) di consegna di APB (indicato con SC in Fig. 1), e che consente la chiusura del primo sezionatore di terra dell'Utente. L'Utente deve accertare anch'egli l'assenza di tensione sul cavo in questione prima di azionare la messa a terra del sezionatore medesimo. Su tale sezionatore di terra, deve essere apposto idoneo avviso recante: "SEZIONATORE MANOVRABILE SOLO DOPO L'INTERVENTO DI APB". In generale, le operazioni in occasione della messa in sicurezza del cavo di collegamento sono condotte da ciascuno (Utente e APB) per la parte di propria competenza. Tutta la parte di impianto di utenza per la connessione, tra il punto di consegna e il primo dispositivo di sezionamento dell'Utente, deve essere considerata permanentemente in tensione; ad essa si potrà accedere solo dopo aver provveduto alla messa fuori tensione e in sicurezza del cavo di collegamento mediante l'intervento di APB e successiva messa a terra lato Utente. In occasione di richiesta dell'Utente a APB di intervenire per mettere fuori tensione il predetto cavo di collegamento, APB seziona il cavo (nel proprio locale), lo mette a terra e in cortocircuito e comunica (per iscritto) all'Utente tale condizione.

8. PUNTO DI CONSEGNA E CONFINI

E' necessario che gli organi di manovra, facenti parte dell'impianto di rete per la connessione, siano sempre accessibili agli incaricati di APB in turno continuo nell'arco delle 24 ore della giornata e nell'arco dell'intero anno.

Pertanto le attività di APB devono essere separate dalle attività svolte dall'Utente. A tal fine i confini e gli impianti devono essere realizzati conformemente a quanto riportato nel presente paragrafo.

Nella cabina di consegna, è individuato l'impianto di rete per la consegna costituito dall'insieme delle apparecchiature e degli organi di manovra necessari al collegamento dell'impianto d'Utente alla rete di APB, installati tra il punto di arrivo della/e linea/e ed il punto di consegna dell'energia (vedi Fig. 1).

Il Punto di consegna è ubicato nell'impianto di rete per la connessione, ed è definito dai morsetti a valle del dispositivo di sezionamento di APB che alimenta l'impianto Utente, cui si attesta il terminale del cavo di collegamento; esso costituisce il confine funzionale e di proprietà tra impianto di rete per la connessione, di competenza di APB, e impianto di utenza per la connessione, di competenza dell'Utente.

L'impianto dell'Utente è costituito, in genere, da apparecchiature, linee, motori, apparecchi utilizzatori e generatori, di proprietà dell'Utente, strumentali alla propria attività.

Il fabbricato civile relativo alla cabina di consegna di norma appartiene all'Utente. I confini di proprietà devono coincidere con i confini di competenza funzionale che, ai fini delle regole tecniche di connessione, interessano la separazione tra l'attività di APB e quella dell'Utente.

Sono di competenza di APB l'installazione e la manutenzione dei misuratori dell'energia elettrica prelevata dall'Utente passivo e la rilevazione e registrazione delle stesse misure, oltre alla rilevazione e registrazione delle misure dell'energia elettrica prodotta dal produttore, il telecontrollo e la protezione della parte di impianto di propria competenza, che garantiscono la sicurezza e la connessione operativa dell'impianto di rete per la connessione nelle condizioni di funzionamento ammesse.

Sono inoltre importanti ai fini del corretto esercizio della rete i sistemi di protezione e gli automatismi di apertura che agiscono sugli organi di manovra, che garantiscono la sicurezza e la piena operatività dell'impianto di Utente nelle condizioni di funzionamento ammesse. La manutenzione di tali sistemi deve essere effettuata dall'Utente.

9. IMPIANTO DI RETE PER LA CONNESSIONE

Il progetto, la realizzazione, la manutenzione, la riparazione e l'esercizio dell'impianto per la connessione sono generalmente di pertinenza di APB.

Nell'ambito dell'impianto di rete per la connessione, l'impianto di rete per la consegna è essenzialmente costituito dalle apparecchiature di manovra e sezionamento di APB.

L'impianto di rete per la consegna è di norma installato in un locale messo a disposizione dall'Utente, il cui accesso è riservato esclusivamente al personale operativo di APB.

L'impianto dell'Utente deve essere sempre sezionabile dal resto della rete, come da Fig. 1.

Versione 2.0

10. IMPIANTO DI UTENZA PER LA CONNESSIONE

10.1 DISPOSITIVI PREVISTI

Gli impianti d'utenza per la connessione debbono risultare collegati alla rete attraverso uno o più dispositivi di sezionamento e interruzione. In particolare, sono sempre necessari i dispositivi di seguito elencati; in funzione del tipo di impianto da connettere (impianto attivo o passivo) sono necessari ulteriori dispositivi, specificati in nel punto 7.

- Sezionatore generale, posto immediatamente a valle del punto di consegna e destinato a sezionare l'impianto di utenza dalla rete.
- Interruttore generale, posto immediatamente a valle del sezionatore generale e in grado di escludere dall'impianto di rete per la connessione l'intero impianto di utenza. Tale dispositivo è normalmente da prevedere per tutte le tipologie di Utenti. L'insieme di sezionatore generale e interruttore generale è denominato DG. L'interruttore generale può essere omesso pur di rispettare tutte le seguenti condizioni (illustrate nella Fig. 3):
 - La sbarra dell'Utente sia posta immediatamente a valle del punto di consegna e sia equipaggiata al più con una terna di trasformatori voltmetrici;
 - A tale sbarra siano attestati non più di due montanti con interruttore di protezione.
- In caso di omissione del dispositivo generale (DG), le funzioni normalmente attribuite a tale dispositivo sono assolte dai dispositivi immediatamente attestati alla sbarra Utente (dispositivi di montante), su ciascuno dei quali si devono prevedere le protezioni e le regolazioni tipiche del DG.

Il comando di chiusura dell'interruttore generale deve essere sempre regolamentato per non danneggiare persone o cose e deve essere esclusivamente impartito dall'Utente.

Eventuali SPD (Surge Protection Device) lato MT devono essere installati del DG o dei due DGL.

10.2 CRITERI DI DIMENSIONAMENTO

La separazione tra Utente e APB, in termini di responsabilità nell'esercizio, con riferimento alle attività di conduzione e manutenzione dell'impianto di connessione, deve essere ben individuabile sugli schemi e ben visibile in sito.

Il progetto, la costruzione, la manutenzione, la riparazione e l'esercizio dell'intero impianto di Utenza per la connessione sono di esclusiva pertinenza dell'Utente.

L'impianto di Utente deve essere costruito a regola d'arte e rispondere alla vigente legislazione in materia di sicurezza e igiene del lavoro, tenendo in debito conto lo stato del neutro indicato da APB.

Il cavo di collegamento MT, comprese le due terminazioni, deve essere il più corto possibile (massimo 20 m) e di sezione almeno equivalente a 95 mm² di rame.

Qualora non sia possibile la realizzazione dei locali di consegna e di Utente in strutture adiacenti, è ammesso (previo consenso di APB) derogare dalla presente prescrizione purché si impieghi un cavo in tratta unica con protezione meccanica addizionale (vedi Norma CEI 11-17).

Le caratteristiche elettriche (corrente ammissibile di breve durata, potere di interruzione, tensione nominale, livello dell'isolamento, ecc.) dei componenti (interruttori, interruttori di manovra/sezionatori, cavi, isolatori ecc.) costituenti l'impianto devono essere adeguate al tipo di installazione e alle

indicazioni fornite da APB.

APB fornisce all'Utente i dati (in particolare, tensione nominale, livello dell'isolamento, corrente di cortocircuito massima nel punto di connessione, punto 5.2.1.3) per consentirgli di dimensionare correttamente il proprio impianto di utenza per la connessione.

I valori massimi di regolazione della PG richiesti da APB non hanno il fine di proteggere l'impianto di Utente, bensì di assicurare la massima selettività possibile con le protezioni di rete.

APB può modificare le caratteristiche dell'energia che fornisce all'Utente ovvero i propri impianti, nonché i criteri di esercizio della rete, sulla base dell'evoluzione della normativa, del progresso tecnologico che interessa sistemi ed apparecchiature e della situazione regolatoria, alla luce delle più recenti e affidabili acquisizioni tecniche e scientifiche, o a standard internazionalmente accettati. In tal caso la necessaria trasformazione degli impianti ed apparecchi avrà luogo a cura di APB e dell'Utente per quanto di rispettiva proprietà.

All'Utente sarà garantito un anticipo adeguato (minimo 6 mesi) per l'adeguamento eventualmente necessario dei propri impianti ed apparecchi.

10.3 PUNTI DI CONSEGNA MULTIPLI E ALIMENTAZIONI DI EMERGENZA

Quando siano previsti punti di consegna multipli e/o altre alimentazioni elettriche di media o di bassa tensione, derivate da gruppi di generazione di riserva (ad es. gruppi elettrogeni) e/o da gruppi statici di continuità, alternative a quella principale, devono essere previsti dall'Utente opportuni interblocchi, tra gli organi di manovra delle reti per evitare il funzionamento in parallelo di distinti sistemi elettrici.

A tale scopo devono essere installati nel punto di confine fra la parte di impianto dell'Utente alimentata dal gruppo di emergenza e il rimanente impianto dell'Utente due dispositivi interbloccati elettricamente e meccanicamente oppure un solo blocco elettrico realizzato in conformità a quanto previsto dalla Norma CEI 11-20.

APB si riserva di presenziare alle prove di funzionamento degli interblocchi al momento della messa in servizio dell'impianto, nonché di richiederne, in qualsiasi momento, la verifica (e/o l'effettuazione) alla presenza dei propri incaricati.

Nel caso di inverter fotovoltaici o sistemi di accumulo con parte "grid" e porta frequentemente denomina "EPS" (Emergency Power System), o "Backup", o "emergenza", l'abilitazione di quest'ultima dovrà essere determinata dall'intervento dell'SPI. Per tale motivo deve essere installato un opportuno interblocco in grado di separare la parte EPS dalla rete, che deve essere realizzato tra l'interruttore (DDI o DDG) e la suddetta porta.

L'interblocco di commutazione dell'alimentazione delle utenze privilegiate dovrà essere necessariamente previsto qualora il DDI sia a valle (rispetto al PdC) del nodo dei carichi privilegiati sulla linea tra PdC e porta "grid" dell'inverter. Gli interruttori presenti all'interno dell'interblocco devono avere le stesse caratteristiche del DDI.

L'interblocco deve essere realizzato elettricamente e meccanicamente, oppure con doppio interblocco elettrico indipendente.

Allo scopo di evitare interruzioni del servizio durante il cambio di assetto della rete, previo accordo tra APB e l'Utente, è ammesso il parallelo transitorio fra l'alimentazione di riserva (ad es. gruppi elettrogeni) e la rete, realizzabile unicamente con un sistema automatico che verifichi che la durata del funzionamento in parallelo delle diverse alimentazioni sia la più breve possibile e comunque, alle condizioni previste dalla Norma CEI 11-20.

Nel caso in cui l'Utente sia dotato di gruppi statici di continuità per servizi non interrompibili di un certo rilievo (trifasi di potenza complessiva superiore a 10 kW), si deve evitare che tali apparecchiature possano, anche transitoriamente, mantenere in tensione la rete. La separazione di tali apparecchiature dalla rete deve essere garantita da un dispositivo di interfaccia capace di assicurare il sezionamento rispetto alla rete ed il cui sganciatore di apertura sia asservito alle protezioni prescritte dalla Norma CEI 11-20.

10.4 IMPIANTO DI TERRA SOTTESO ALL'IMPIANTO DI CONSEGNA

10.4.1 Dimensionamento

Il dispersore unico, relativo all'impianto di consegna e all'impianto di utenza per la connessione (in genere comune con il complessivo impianto di utenza), deve essere progettato e realizzato a cura dell'Utente secondo le norme vigenti (in particolare secondo la Norma CEI 99-2 "Impianti elettrici con tensione superiore a 1 kV in corrente alternata", tenuto conto della Guida CEI 99-5 "Guida per l'esecuzione degli impianti di terra di stabilimenti industriali per sistemi di I, II e III categoria" per quanto attiene i valori di UTp e della Norma CEI 99-3 "Messa a terra degli impianti elettrici con tensione superiore a 1 kV in corrente alternata".

A tale impianto saranno collegate anche le masse delle apparecchiature funzionalmente di pertinenza di APB. A tale scopo nel locale adibito all'impianto di rete per la consegna deve essere previsto un apposito morsetto per il collegamento delle masse delle apparecchiature di APB al dispersore.

Per dimensionare il suddetto impianto di terra, APB comunica all'Utente il valore della corrente di guasto monofase a terra (IF) e il tempo di eliminazione del guasto (tF), calcolati secondo quanto previsto dalle norme CEI.

L'Utente rimane proprietario e responsabile dell'intero dispersore anche ai fini dell'esercizio e della conseguente manutenzione.

Nel progetto del dispersore unico si può tenere conto della riduzione della corrente di terra (IE) rispetto a quella di guasto di fase a terra (IF) dovuta allo schermo dei cavi secondo le indicazioni contenute nella Norma CEI 99-2; in particolare, a titolo cautelativo, si assume un fattore di riduzione pari a 0,7.

Inoltre si ricorda che, essendo il Cliente proprietario e responsabile dell'intero impianto di terra anche ai fini dell'esercizio e della conseguente manutenzione, prima della messa in servizio dell'impianto, il Cliente dovrà far effettuare la verifica dell'impianto di terra e consegnare ad APB copia della Dichiarazione di Conformità rilasciata dall'installatore (secondo quanto prescritto dal D.M. 22/01/2008, n.37).

Qualora debbano essere effettuate le misure delle tensioni di contatto e di passo, il Cliente dovrà preavvisare APB che si renderà disponibile per le azioni di propria competenza.

10.4.2 Verifiche

Le verifiche iniziali e periodiche devono essere eseguite a cura dell'Utente.

La verifica iniziale dell'impianto di terra relativo all'impianto di utenza deve essere eventualmente effettuata mediante la misura delle tensioni di contatto e di passo, secondo le indicazioni contenute

nella Norma CEI 99-3, tenuto conto della Guida CEI 99-5 per quanto attiene i valori di UTp.

In particolare, è richiesto che la misura delle tensioni di contatto e di passo sia condotta con uno strumento in grado di alimentare il circuito amperometrico con almeno 5 A.

Al termine della verifica deve essere sempre compilata una relazione nella quale siano indicati la metodologia di prova e i risultati della verifica, con le eventuali indicazioni dei valori misurati delle tensioni di contatto e di passo e dei punti in cui sono state misurate.

Prima dell'attivazione della connessione, l'Utente consegna ad APB copia della Dichiarazione di Conformità rilasciata dall'installatore (secondo quanto prescritto dal Decreto 22 gennaio 2008 n. 37). Tale dichiarazione può riferirsi all'intero impianto elettrico o essere limitata al solo impianto di terra sotteso all'impianto di consegna.

A tale dichiarazione deve essere aggiunta la relazione riguardante le verifiche effettuate che l'impresa installatrice deve consegnare all'Utente in base a un vincolo contrattuale da inserire esplicitamente negli accordi tra Utente e installatore. APB ha facoltà di presenziare alle suddette verifiche.

Le verifiche periodiche dell'impianto di terra dell'utenza sono di esclusiva pertinenza dell'Utente, il quale deve inviare a APB copia del verbale delle verifiche di legge eseguite ai sensi del DPR 462/01(41).

Eventuali provvedimenti correttivi che si rendessero necessari per rientrare nei limiti di sicurezza circa le tensioni di contatto, sono a cura dell'Utente.

10.5 SERVIZI AUSILIARI

Qualora non sia presente in loco una trasformazione MT/BT di APB, l'Utente è tenuto a fornire al locale di competenza di APB e al locale di misura un'alimentazione monofase BT, derivata dai propri impianti, consistente in una presa 2P+T 16 A – 230 V con fusibili rispondente alle norme CEI EN 60309-2.

La messa a terra del neutro BT deve essere effettuata allo stesso impianto di terra dell'impianto di rete per la consegna; in alternativa, si può interporre un trasformatore di separazione.

10.6 CARATTERISTICHE DEI LOCALI

L'Utente deve mettere a disposizione di APB un locale per l'impianto di rete per la consegna (locale di consegna) ed un locale per i complessi di misura (locale di misura), entrambi sempre accessibili ad APB con mezzi adatti ad effettuare gli interventi necessari, senza necessità di preavviso nei confronti dell'Utente e senza vincoli o procedure che regolamentino gli accessi; in particolare il locale di consegna deve avere accesso diretto ed indipendente da strada pubblica, o aperta al pubblico transito, carrabile da mezzi pesanti.

APB, di norma, richiede la disponibilità di due locali di dimensioni 3,5 x 5 metri (locale di consegna) e 1,5 x 2 metri (locale di misura), per poter, anche successivamente, installare una trasformazione MT/BT.

Qualora trattasi di un solo utente MT invece APB, di norma, richiede la disponibilità di due locali di

dimensioni 3,5 x 3 metri (locale di consegna) e 1,5 x 3 metri (locale di misura).

La messa a disposizione di tali locali verrà regolata da un apposito accordo tra APB e Utente. I suddetti locali devono essere posti al margine dell'area dell'Utente stesso, inoltre devono avere caratteristiche statiche, meccaniche e strutturali (ad es., protezione dagli agenti atmosferici) adeguate al loro impiego, secondo quanto previsto dalle norme vigenti.

Il locale ospitante i complessi di misura deve essere sempre accessibile all'Utente ed ad APB. La posizione dei locali deve essere tale che le linee MT, necessarie per la connessione, possano essere costruite e mantenute nel rispetto delle vigenti norme sugli impianti e sulla sicurezza, nonché sull'inquinamento elettromagnetico.

La separazione, in termini di responsabilità nell'esercizio, nella conduzione e nella manutenzione dei diversi locali, deve essere ben individuabile sugli schemi planimetrici. È comunque responsabilità dell'Utente mantenere adeguate nel tempo le caratteristiche di tutti i locali sopra citati.

La misura dell'energia prelevata da un Utente deve avvenire in prossimità del punto di consegna in MT attraverso trasformatori di tensione e di corrente di misura di competenza di APB; non è consentita l'installazione di tali trasformatori di misura sull'impianto BT dell'Utente. I locali di consegna e di misura devono avere caratteristiche statiche e meccaniche adeguate alle sollecitazioni dovute al montaggio degli impianti interni e devono corrispondere alle seguenti tipologie:

- Cabina bassa in box prefabbricato o costruita in loco;
- In edificio civile.

Soluzioni diverse, quali per esempio quelle al di sotto del piano stradale, imposte da specifiche necessità devono essere altrettanto idonee all'installazione ed all'esercizio degli impianti.

Nel caso di locali posti non su terrapieno ma su soletta tale soletta deve avere una portata di 25 q/m². Inoltre al di sotto del pavimento deve essere posta una rete elettrosaldata a maglia di 10 cm di lato.

I dettagli costruttivi saranno forniti nella documentazione di connessione a cura di APB; in ogni caso il progetto del locale per l'impianto di consegna deve essere preventivamente concordato con APB.

Tutti i locali devono essere dotati di un adeguato impianto d'illuminazione, realizzato a regola d'arte, alimentato dall'impianto BT dell'Utente e predisposto a cura del medesimo, qualora non sia presente in loco una trasformazione MT/BT di I APB.

Il locale di consegna deve presentare i requisiti di comportamento al fuoco previsti dalla Norma CEI 99-2 per ciò che attiene le cabine costruite in loco o in edificio civile e alla Norma CEI 17-103 per le cabine "basse" in box prefabbricato.

Le aperture esistenti nel locale di consegna (porte e finestre di aerazione) devono comunicare solo con spazi a cielo libero e garantire una sufficiente ventilazione naturale.

Nel caso di cabine interrato ove non sia possibile garantire la comunicazione con spazio a cielo libero, deve comunque essere garantita una sufficiente ventilazione (preferibilmente naturale) senza mettere il locale stesso in comunicazione con luoghi che presentino pericolo di esplosione o incendio.

I locali di consegna e di misura devono essere corredati di porta, fornita dall'Utente, mentre la serratura è fornita e installata a cura di APB. Parimenti, sono di competenza dell'Utente le griglie di aerazione, il coperchio per l'eventuale pozzo di accesso e la carpenteria necessaria.

Manutenzioni e riparazioni dei locali spettano all'Utente, con eccezione dei piccoli interventi all'interno

dei locali utilizzati da APB, connessi alla presenza ed all'esercizio degli impianti.

Prima del perfezionamento della connessione, l'Utente deve fornire per la cabina (sia quelle inserite in edifici che quelle costituenti un fabbricato a sé stante) la dichiarazione attestante che le prestazioni delle strutture siano rispondenti a quanto sopra prescritto ed accompagnate da:

- Permesso di costruire;
- Certificato di agibilità dei locali in muratura (se costruiti in loco);
- Certificato di Deposito rilasciato dalla Presidenza del Consiglio Superiore dei Lavori Pubblici Servizio Tecnico Centrale - ai sensi della Legge 5 novembre 1971 n 1086 art. 9 D.M. 3 dicembre 1987 n. 39 e s.m.i. - del fornitore (in caso di cabina bassa in box prefabbricato);
- Dichiarazione rilasciata dal costruttore della rispondenza dei locali alla Norma CEI 99-2 (salvo quanto disposto al punto successivo);
- Dichiarazione rilasciata dal fornitore della rispondenza dei locali e degli impianti degli stessi alla Norma CEI 17- 103 (in caso di cabina bassa in box prefabbricato);
- Collaudo opere a carico del Cliente.

Deve inoltre essere fornito un manuale tecnico contenente:

- Relazione tecnica del fabbricato;
- Disegni esecutivi della cabina;
- Schema di impianto e di messa a terra;
- Certificato del sistema di qualità (per le cabine prefabbricate).

10.7 DISPOSITIVI GENERALE (DG)

Per realizzare quanto previsto in 7.3, il Dispositivo Generale (DG nel seguito) può essere tipicamente costituito da:

Interruttore tripolare in esecuzione estraibile conforme alla Norma CEI EN 62271-200 con sganciatore di apertura;

Interruttore tripolare con sganciatore di apertura e sezionatore tripolare da installare a monte dell'interruttore (eventualmente integrati in un unico involucro).

La disposizione mutua di sezionatore e interruttore indicata negli schemi è tale da consentire la minimizzazione degli interventi da parte di APB in caso di eventuali manutenzioni sul primo interruttore lato Utente, la cui frequenza comunque dipende, ovviamente, dalle soluzioni tecniche e realizzative adottate per la realizzazione di tale interruttore da parte del Costruttore dello stesso.

Tale disposizione mutua, e la realizzazione costruttiva conseguita mediante due distinte apparecchiature, non sono vincolanti, purché siano realizzate le funzioni proprie di entrambe le apparecchiature, e siano rispettati i criteri di sicurezza.

Lo sganciatore di apertura deve essere asservito ad adeguate protezioni, conformi a quanto stabilito al successivo paragrafo.

Le apparecchiature MT, in particolare quelle del DG, devono essere costantemente mantenute

efficienti dall'Utente. Tenendo conto che è necessario limitare gli interventi di APB necessari per mettere fuori tensione il cavo di collegamento, qualora l'Utente adotti la disposizione delle apparecchiature indicate in Fig. 2, cioè con sezionatore fisicamente distinto dall'interruttore e posto a monte di esso, può effettuare la manutenzione della sezione ricevitrice minimizzando le necessità di fuori tensione del cavo di collegamento.

Un'ulteriore minimizzazione delle necessità di fuori servizio del cavo di collegamento è ottenute mediante la possibilità di controllare visivamente lo stato delle terminazioni dall'esterno del quadro. A tal fine, è necessario che lo scomparto di arrivo linea presenti opportune finestre di ispezione.

L'interruttore deve essere tripolare simultaneo ed avere potere d'interruzione adeguato alla corrente di cortocircuito della linea d'alimentazione comunicato da APB. Le funzioni di protezione associate al DG sono dettagliate nel paragrafo seguente.

10.8 SISTEMA DI PROTEZIONE ASSOCIATO AL DISPOSITIVO GENERALE (SPG)

L'Utente e il Distributore sono responsabili del corretto funzionamento dei propri sistemi di protezione che devono essere opportunamente mantenuti e verificati periodicamente:

Ogni anno, verificando visivamente la regolazione delle protezioni e riportando il risultato su un'apposita "Scheda di Manutenzione";

Ogni cinque anni, verificando tramite cassetta prova relè, tutte le funzionalità delle protezioni, incluso il tempo di apertura degli interruttori.

I risultati dei test con cassetta di prova e il registro contenente le verifiche visive dovranno essere inviati dall'Utente al Gestore in modalità elettronica come definito dal Gestore stesso.

In occasione di interventi impestivi, ovvero di mancati interventi del sistema di protezione dell'Utente, su richiesta l'Utente stesso è tenuto a fornire ad APB le informazioni necessarie alla ricostruzione dell'evento.

In caso di malfunzionamento del sistema di protezione dell'Utente, APB ha facoltà di chiedere la revisione del sistema e l'immediata adozione di provvedimenti correttivi.

Per quanto riguarda le informazioni che l'Utente deve fornire ad APB, esse consistono nelle segnalazioni di avviamento e scatto delle protezioni, con il relativo riferimento temporale, come messe a disposizione dalla PG.

Il macchinario dell'impianto di utente deve resistere alle sollecitazioni dovute a guasti in rete e alle eventuali richiuse effettuate sulla rete stessa. APB di norma può effettuare rilanci di tensione anche entro 300 ms dalla mancanza della tensione sulla propria rete.

10.9 REGOLAZIONI DELLA PROTEZIONE GENERALE (PG)

La regolazione della protezione generale dipende dalle caratteristiche dell'impianto dell'Utente e della rete di alimentazione. I valori di regolazione della protezione generale devono essere impostati dall'Utente sulla base di quanto comunicato da APB. Nel seguito si danno le regolazioni massime per le varie funzioni protettive.

È facoltà dell'Utente implementare valori di regolazione minori (ovvero soglie in corrente più ridotte e/o tempi di intervento più brevi) qualora le caratteristiche del proprio impianto lo richiedano.

Al fine di garantire che guasti all'interno dell'impianto dell'Utente vengano selezionati dal SPG dell'Utente stesso (dando luogo, al limite, ad una sola richiusura rapida da parte dell'interruttore in testa alla linea MT di APB) deve essere assicurata sempre e comunque la piena funzionalità dello stesso SPG, secondo le regolazioni fornite da APB.

Le regolazioni massime per le varie funzioni protettive di seguito elencate si applicano alla generalità degli Utenti; per Utenti con potenza impegnata superiore a 3 MW (3 MVA se attivi) è prevista la possibilità di concordare con APB regolazioni differenti, compatibilmente con le necessità di esercizio e con le caratteristiche della rete di distribuzione. I tempi di seguito indicati sono da intendersi come tempi di estinzione della sovracorrente o del guasto.

Le regolazioni di seguito riportate sono da ritenere indicative. Fanno comunque fede le tarature che vengono puntualmente prescritte per gli utenti di MT e tempestivamente comunicati in fase di allaccio alla rete MT.

10.9.1 Protezioni di massima corrente di fase

I valori di regolazione della protezione di massima corrente di fase, sono riportati nella seguente tabella:

Protezione di massima corrente						
Tensione [kV]	Prima soglia I >		Seconda soglia I >>		Terza soglia I >>>	
	Valore [A]	Tempo [ms]	Valore [A]	Tempo [ms]	Valore [A]	Tempo [ms]
10	(1)		250	500	600	120
20	(1)		250	500	600	120

10.9.2 Protezioni di massima corrente omopolare

I valori di regolazione della protezione di massima corrente di terra, sono riportati nella seguente tabella:

Protezione di massima corrente omopolare					
Tensione [kV]	Prima soglia I_{01}			Seconda soglia $I_{02} \gg$	
	Valore [A]	Tempo (reti a neutro isolato) [ms]	Tempo (reti a neutro compensato) [ms]	Valore [A]	Tempo [ms]
10	1	170	NP	110	170
20	2	NP	450	110	170

10.9.3 Protezione direzionale di terra

I valori di regolazione della protezione direzionale di terra sono riportati nella seguente tabella:

Protezione direzionale di terra								
Tensione [kV]	67NS2 (in regime di neutro isolato)				67NS1 (in regime di neutro compensato)			
	Io [A]	Uo [V]	Settore d'intervento (ritardo di Io rispetto a Uo)	Tempo di estinzione del guasto [ms]	Io [A]	Uo [V]	Settore d'intervento (ritardo di Io rispetto a Uo)	Tempo di estinzione del guasto [ms]
10	1	2	60°÷120°	170	2	5	60°÷250°	450
20	2	2	60°÷120°	170	2	5	60°÷250°	450

10.10 CIRCUITI DI COMANDO

Le prescrizioni di seguito fornite sono finalizzate a dare la massima affidabilità ai circuiti di comando della PG. In generale, per il comando di apertura del DG per azione della PG, deve essere impiegata una bobina a mancanza di tensione(*).

Di conseguenza, qualora venisse a mancare la tensione di alimentazione della PG, (nonostante la presenza di UPS o batterie in tampone) per un qualsiasi motivo, si verifica l'apertura del DG anche in assenza di comando proveniente dalla PG (senza tale accorgimento, il SPG potrebbe rimanere inefficiente a tempo indefinito lasciando l'onere della selezione dei guasti interni all'Utente all'interruttore della linea di Distribuzione, con ovvie conseguenze negative per tutti gli altri Utenti alimentati dalla linea stessa*).

La protezione deve essere munita di un contatto NA in assenza di alimentazione ausiliaria.

Tale contatto, qualora associato a un circuito di comando a mancanza di tensione, deve risultare chiuso in presenza della tensione ausiliaria.

Devono essere previsti opportuni accorgimenti atti a prevenire l'interruzione accidentale dei cavi di collegamento fra la PG e la bobina di apertura del DG.

In alternativa alla bobina di apertura a mancanza di tensione, è possibile impiegare (per il comando del DG da parte della PG) una bobina di apertura a lancio di corrente, purché la PG sia dotata di un opportuno sistema di controllo e registrazione atto a consentire le verifiche del caso.

Le caratteristiche di tale sistema di controllo e registrazione sono riportate negli Allegati C e D della Norma CEI 0-16. In questo caso (circuito di comando a lancio di corrente) il contatto NA della PG deve essere aperto in presenza di alimentazione ausiliaria.

I comandi di apertura e chiusura degli interruttori devono essere di tipo elettrico.

10.11 PRESCRIZIONI FUNZIONALI PER LA PROTEZIONE DI MASSIMA CORRENTE OMOPOLARE

Il relè deve prevedere una protezione di massima corrente omopolare con due soglie temporizzabili e regolabili in modo completamente indipendente fra loro. Le caratteristiche della suddetta protezione sono di seguito elencate.

- Tempo base di intervento pari alla somma del tempo di misura della protezione e del tempo di emissione del comando di scatto (per grandezze d'ingresso pari a 1,2 volte il valore d'intervento tarato); deve essere per tutte le funzioni di seguito indicate minore o uguale a 50 ms. I tempi di intervento indicati di seguito sono comprensivi del tempo base.
- Protezione di massima corrente di terra: la corrente nominale I_n deve essere compatibile con i dispositivi di acquisizione delle grandezze primarie. I campi di regolazione previsti sono i seguenti (i campi indicati sono quelli minimi ammissibili, mentre i gradini indicati per le regolazioni sono quelli massimi ammissibili; i valori sono in percentuale della corrente omopolare nominale della PG, e sono riferiti a una PG equipaggiata con un TO con corrente nominale primaria e secondaria:

Principali prescrizioni funzionali per la protezione di massima corrente omopolare e relativi TO						
Tensione kV	Corrente TO		Prima soglia $I_{o >}$		Seconda soglia $I_{o >>}$	
	In Primaria [A]	In Secondaria [A]	Valore (a gradini di 0,5%)	tempo di intervento (a gradini di 0,05 s)	Valore (a gradini di 10%)	tempo di intervento (a gradini di 0,05 s)
10	100	1	(1%÷20%)	(0,05÷1)	(10%÷500%)	(0,05÷0,2)
20	100	1	(1%÷20%)	(0,05÷1)	(10%÷500%)	(0,05÷0,2)

10.12 PRESCRIZIONI FUNZIONALI PER LA PROTEZIONE DIREZIONALE DI TERRA

Qualora la protezione contro i guasti a terra sia costituita da una protezione direzionale di massima corrente omopolare, essa deve prevedere due soglie di intervento finalizzate alla selezione dei guasti monofasi a terra, una in caso di funzionamento della rete con neutro compensato, e l'altra con neutro isolato. Ciascuna delle soglie deve poter essere esclusa in modo indipendente dall'altra.

La corrente nominale omopolare secondaria (I0) deve essere compatibile con i sistemi di acquisizione delle grandezze primarie, mentre la tensione nominale omopolare secondaria (U0) deve essere pari a 100 V.

Le caratteristiche della suddetta protezione sono di seguito elencate.

Tempo base (di intervento) pari alla somma del tempo di misura della protezione e del tempo di emissione del comando di scatto; deve essere per tutte le funzioni di seguito indicate minore o uguale a 80 ms.

I tempi di intervento indicati di seguito sono comprensivi del tempo base d'intervento più l'eventuale ritardo intenzionale.

I campi di regolazione previsti sono i seguenti (I campi indicati sono quelli minimi ammissibili, mentre i gradini indicati per le regolazioni sono quelli massimi ammissibili; i valori sono in percentuale della corrente e tensione omopolare nominali della PG; le correnti sono riferite ad una PG equipaggiata con un TO con corrente nominale primaria e secondaria, come da tabella.

Le tensioni sono riferite a una PG con tensione omopolare nominale di 100 V).

Principali prescrizioni funzionali per la protezione direzionale di terra e relativi TO						
Tensione [kV]	Corrente TO		Prima e Seconda soglia			
	In Primaria [A]	In Secondaria [A]	I₀ (a gradini di 0,5%)	U₀ (a gradini di 1%)	Settore di intervento definito da due angoli a gradini di 1°	tempo di intervento (a gradini di 0,05 s)
10	100	1	(1%÷10%)	(1%÷40%)	(0°÷360°)	(0,05÷1)
20	100	1	(1%÷10%)	(1%÷40%)	(0°÷360°)	(0,05÷1)

10.13 DEROGHE PER I TA-TO-TV ED SPG INTEGRATE

Per quanto non espressamente indicato per le caratteristiche del Sistema di Protezione Generale (SPG) non integrato, per quanto concerne in particolare le prescrizioni funzionali per i TA per le protezioni di massima corrente di fase, per i TA toroidali (TO) per le protezioni contro i guasti a terra, e per i trasformatori voltmetrici (TV) per la ricostruzione della tensione omopolare vale integralmente quanto indicato nell'Allegato C della Norma CEI 0-16.

Per quanto riguardano invece le caratteristiche ed i requisiti dell'eventuale SPG integrato, vale integralmente quanto indicato nell'Allegato della Norma CEI 0-16.

10.14 INTERVENTI SUI DISPOSITIVI DI PROTEZIONE

Le caratteristiche funzionali e le regolazioni delle protezioni elettriche, concordate o già impostate sulle protezioni stesse, non possono essere modificate dall'Utente senza il preventivo assenso di APB.

L'Utente è tenuto ad adeguare le protezioni, installate sui propri impianti, che possano a qualsiasi titolo interferire con il corretto funzionamento della rete, qualora siano caratterizzate da prestazioni, stimate o verificate, insufficienti a soddisfare le richieste di APB e/o del Gestore.

10.15 COORDINAMENTO SELETTIVO TRA LE PROTEZIONI MT DI UTENZA (PROTEZIONI BASATE SU SCAMBIO DI INFORMAZIONI)

Nel caso di Utenti con particolari esigenze di continuità del servizio, è possibile impiegare sulla rete MT di utenza sistemi di coordinamento basati sullo scambio di informazioni tra relè a valle e PG. Tali sistemi possono essere impiegati per l'eliminazione selettiva dei guasti monofasi senza alterare le regolazioni (ritardo intenzionale) del DG.

L'impiego dei medesimi sistemi per l'eliminazione selettiva dei guasti polifasi è possibile purché la parte di rete MT di Utente tra il DG e i dispositivi di protezione a valle (qualora non ricompresi nello stesso quadro) sia costituita da linee in cavo, secondo le prescrizioni del presente paragrafo. Qualora l'adozione di tali sistemi preveda la modifica delle regolazioni della PG, l'Utente può apportare tali modifiche secondo quanto previsto nei tre casi di seguito descritti.

Caso 1:

selezione del guasto mediante apertura della protezione di linea e richiusura. Previa comunicazione scritta ad APB, l'Utente può regolare il SPG in modo che l'estinzione completa del guasto (per apertura dello stesso DG) avvenga in un tempo complessivo non superiore a 200 ms.

Un simile ritardo all'apertura del DG è finalizzato alla ricezione dei segnali di blocco provenienti dalle protezioni a valle. Per guasti appena a valle del DG, il SPG deve comunque essere in grado di completare l'apertura entro 200 ms, considerando la contestuale apertura dell'interruttore di linea (tipicamente in grado di estinguere il guasto in tempi compresi tra 70 ms e 150 ms).

Versione 2.0

Ciò significa che la PG deve essere in grado di individuare il guasto entro 50 ms e, in assenza di segnale ricevuto da uno dei dispositivi a valle, deve inviare il successivo comando di apertura dell'interruttore generale anche se l'estinzione della corrente di guasto è già avvenuta grazie all'apertura dell'interruttore di linea di APB

Caso 2:

selezione del guasto sulle utenze finali senza apertura della protezione di linea. È prevista, per un Utente che si trovi nelle condizioni sotto riportate:

- Rientri nei requisiti fissati dall'ARERA (delibera 33/08; requisiti di tipo A);
- Sia connesso a una linea in antenna per il singolo utente realizzata con conduttori in cavo di sezione non inferiore a 185 mm² in Alluminio, connessa ad una sbarra con trasformatore dedicato, in modo da consentire un ritardo intenzionale dell'apertura dell'interruttore in Cabina Primaria;
- Abbia ottenuto la preventiva approvazione scritta di APB, la possibilità di ritardare la protezione di linea, allo scopo di consentire la realizzazione di un solo livello di selettività all'interno del proprio impianto. Di conseguenza, è consentito il ritardo all'intervento del DG, purché sia comunque conseguita la completa estinzione del guasto in 170 ms. Un simile ritardo all'apertura del DG è finalizzato alla ricezione dei segnali di blocco provenienti dalle protezioni a valle.

Per questa tipologia di Utenti, APB prevedrà un ritardo nell'intervento delle proprie protezioni di linea comunque non inferiore a 170 ms al fine di permettere il coordinamento selettivo tra l'interruttore di linea e gli interruttori a valle del DG in grado di completare l'estinzione del guasto in meno di 120 ms (tipicamente, posti a protezione delle utenze finali). Per guasti appena a valle del DG, o comunque in una zona protetta da interruttori non in grado di estinguere il guasto nel tempo sopra citato, si ha comunque l'apertura dell'interruttore di linea, la cui successiva richiusura deve trovare il DG Utente aperto.

Caso 3:

selezione del guasto su tutta la rete Utente senza apertura della protezione di linea. È prevista, per un Utente che si trovi nelle condizioni sotto riportate:

- Rientri nei requisiti fissati dall'ARERA (delibera 33/08; requisiti di tipo B);
- Sia connesso a una linea in antenna per il singolo utente realizzata con conduttori in cavo di sezione non inferiore a 185 mm² in Alluminio, connessa ad una sbarra con trasformatore dedicato, in modo da consentire un ritardo intenzionale dell'apertura dell'interruttore in Cabina Primaria;
- Abbia ottenuto la preventiva approvazione scritta di APB la possibilità di ritardare la protezione di linea, allo scopo di consentire la realizzazione di più livelli di selettività all'interno dell'impianto di Utente. Di conseguenza, è consentito il ritardo all'intervento del DG, purché sia comunque conseguita la completa estinzione del guasto in 170 ms. Un simile ritardo all'apertura del DG è finalizzato alla ricezione dei segnali di blocco provenienti dalle protezioni a valle, ed allo scambio di informazioni tra le protezioni a valle.

Per questa tipologia di Utenti, APB prevedrà un ritardo nell'intervento delle proprie protezioni di linea comunque non inferiore a 250 ms al fine di permettere il coordinamento selettivo tra l'interruttore di linea e gli interruttori della rete di Utente equipaggiati con protezioni basate su scambio di informazioni (ivi compreso il DG).

11. IMPIANTO UTENTE

11.1 LIMITI SULLE SEZIONI DI TRASFORMAZIONE MT/BT

Scopo della presente prescrizione è quello di limitare la complessiva potenza di cortocircuito della sezione di trasformazione afferente a un singolo sistema di sbarre BT che, se eccessiva, in caso di guasto su tale sezione, può determinare l'intervento della protezione di massima corrente in testa alla linea MT di distribuzione.

Di seguito si indica la potenza massima del singolo trasformatore e/o di più trasformatori in parallelo sulla stessa sbarra BT riferita alle tensioni di cortocircuito tipiche riportate nella Norma CEI EN 60076-5 ($U_{cc} = 6\%$ per trasformatori con potenza nominale maggiore di 630 kVA), che l'Utente può installare nel proprio impianto al fine di evitare l'intervento della protezione di massima corrente installata sulla linea MT che lo alimenta in caso di cortocircuito sulle sbarre BT del trasformatore.

L'Utente non deve installare sezioni di trasformazione eccedenti tale potenza massima; è fatto salvo il caso di taglie maggiori purché, per effetto delle impedenze interposte tra il punto di consegna e il lato BT dei trasformatori (linee MT di Utente, impedenza di cortocircuito dei trasformatori, eventuali reattanze di limitazione) la corrente di guasto calcolata ai morsetti BT del trasformatore sia limitata a un valore equivalente a quello ottenuto considerando il solo effetto di limitazione dovuto ai trasformatori di taglia limite di cui al precedente capoverso.

Nei casi in cui l'impianto dell'Utente non sia compatibile con le limitazioni sotto riportate, può essere valutata l'alimentazione dello stesso mediante linea in antenna (secondo le condizioni economiche definite dall'ARERA), personalizzando la regolazione della protezione di massima corrente.

Tensione [kV]	Potenza massima installabile per singolo trasformatore [kVA]	Potenza massima installabile con energizzazione contemporanea [kVA]
10	1000	3000
20	2000	6000

11.2 LIMITI SULL'ENERGIZZAZIONE CONTEMPORANEA DEI TRASFORMATORI INSTALLATI

Scopo della presente prescrizione è quello di contenere le correnti di inserzione. Per tale motivo, le prescrizioni sono riferite a trasformatori con correnti di inserzione pari a quelle indicate nella Guida CEI 11-35.

A tal fine l'Utente non può installare trasformatori per una potenza complessiva superiore a quella indicata nella tabella sopra esposta, anche se con sbarre BT separate.

In caso di installazione di trasformatori di potenza complessiva eccedente la predetta potenza limite, si devono prevedere nel proprio impianto opportuni dispositivi al fine di evitare la contemporanea energizzazione di quei trasformatori che determinano il superamento delle limitazioni suddette. Tali dispositivi devono intervenire entro e non oltre 5 s dalla mancanza di tensione, e provvedere alla rienergizzazione dei trasformatori secondo quantità complessive non superiori ai limiti sopra

determinati, con tempi di rientro intervallati di almeno 1 s.

Nei casi in cui l'impianto dell'Utente, per oggettive esigenze, non sia compatibile con le limitazioni sopra riportate, può essere valutata l'alimentazione dello stesso mediante linea in antenna (secondo le condizioni economiche definite dall'ARERA), personalizzando la regolazione della protezione di massima corrente.

Qualora i trasformatori, pur rispettando i limiti sopra previsti (in termini di numero e potenza nominale), diano luogo a una complessiva corrente di energizzazione tale da provocare l'apertura del DG per effetto dell'attivazione della soglia di massima corrente I_{max} , è possibile prevedere un blocco della suddetta soglia basato sull'individuazione della seconda armonica.

La presenza di tale blocco di seconda armonica non deve comunque inficiare le prestazioni richieste alla PG in termini di rapidità di intervento.

11.3 LIMITI DI SCAMBIO DI POTENZA REATTIVA

Il regime di scambio della potenza reattiva ($\cos\phi$) deve consentire di mantenere la tensione su tutta la rete MT e su tutte le reti BT sottese entro il campo prescritto dalle norme ($\pm 10\%$ della tensione nominale di fornitura).

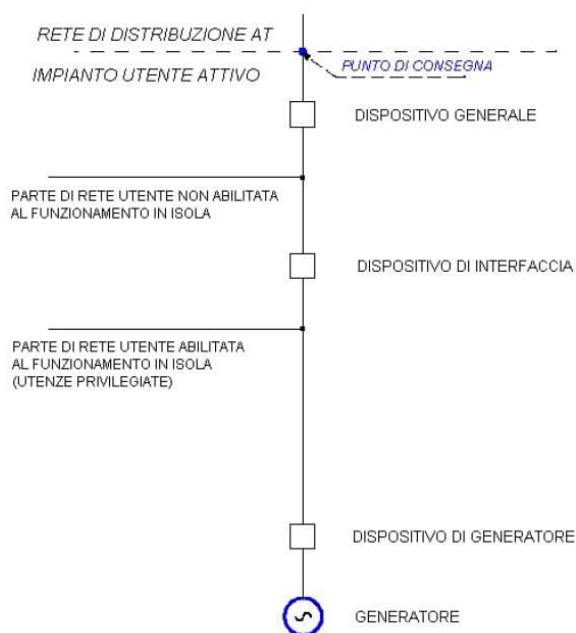
Pertanto, in determinate situazioni di rete può essere necessario adottare un regime di scambio della potenza reattiva diverso da quello indicato dalle autorità preposte e dalle normative vigenti.

Ad ogni modo detto regime deve essere concordato con APB e regolamentato nell'ambito del Contratto per la connessione, vedasi punto 18.

12. REGOLE TECNICHE DI CONNESSIONE PER UTENTI ATTIVI

In caso di connessione di Utenti attivi, dovranno essere rispettate le prescrizioni contenute nella Norma CEI 11-20 salvo quanto previsto dalla Norma CEI 0-16.

Nella seguente Fig. 4 è rappresentato uno schema tipico di connessione di un Utente attivo (caso generale senza esplicitazione della/e sezione/i di trasformazione).



Nel caso di impianti con presenza di sistemi di accumulo, lo schema di principio di Figura 4 deve essere inteso come di seguito riportato (Figure 4-a, 4-b, 4-c, 4-d, 4-e).

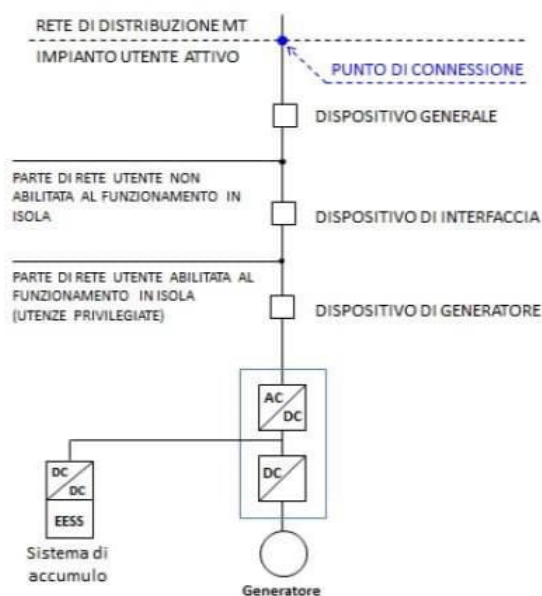


Fig.4-a: Sistema di accumulo posizionato nella parte d'impianto in corrente continua

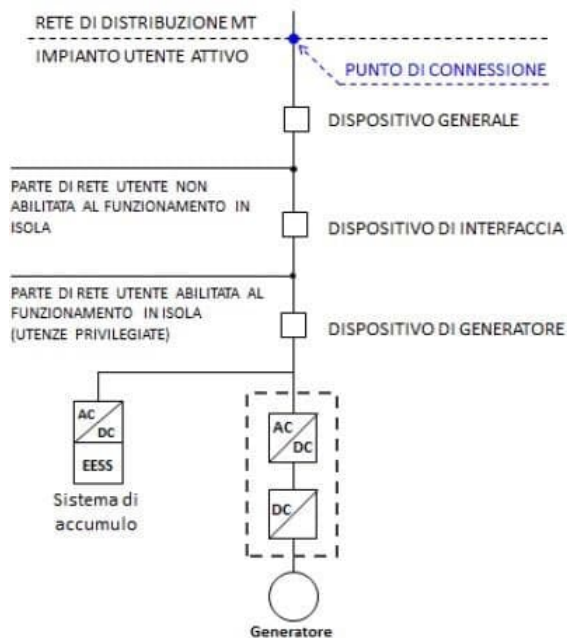


Fig.4-b: Sistema di accumulo posizionato nella parte di impianto in corrente alternata a valle del contatore dell'energia generata

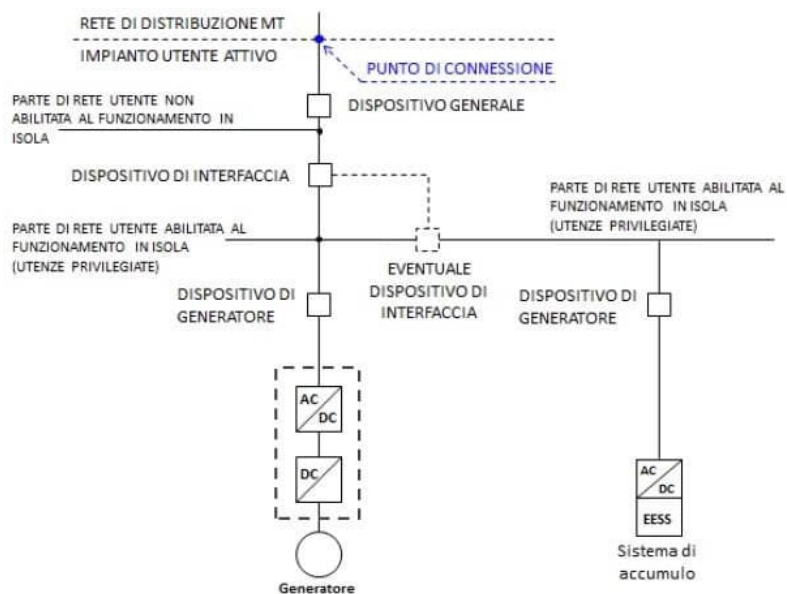


Fig.4-c: Sistema di accumulo posizionato nella parte di impianto in corrente alternata a monte del contatore dell'energia generata

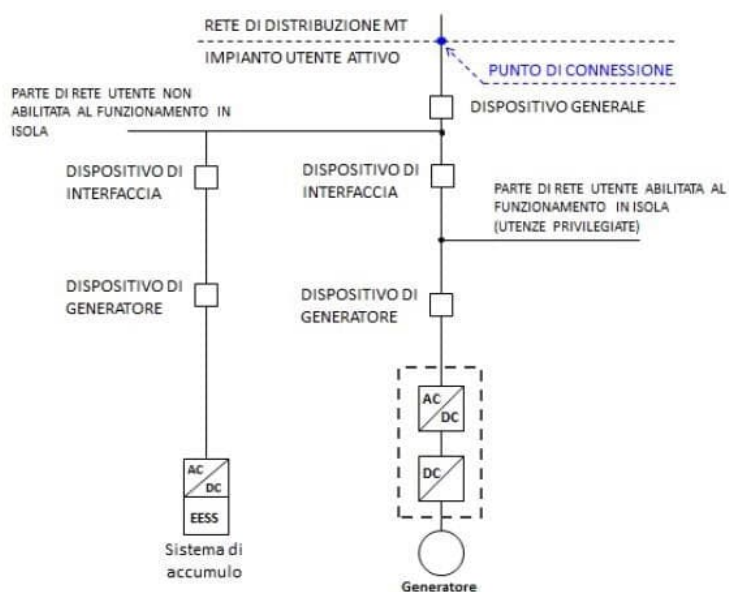


Fig.4-d: Come in figura 4-c ma con sistema di accumulo posizionato nella parte di impianto in corrente alternata verso la parte di rete non abilitata al funzionamento in isola

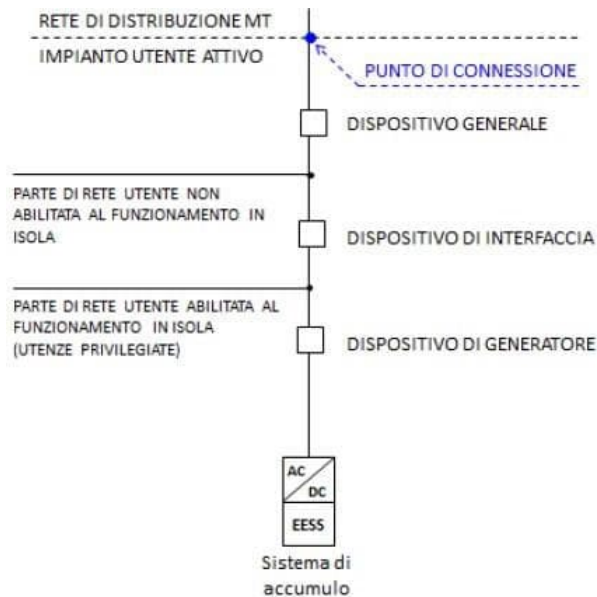


Fig.4-e: Utente con sistema di accumulo

La rappresentazione del generatore e del sistema di accumulo nelle Figure 4-a, 4-b, 4-c, 4-d, 4-e è di principio funzionale e non prescrittiva di alcuna soluzione costruttiva; altre possibili configurazioni potrebbero quindi essere diverse (ad esempio prevedere o meno la presenza di un apparato DC/DC) sempre rispettando il principio funzionale indicato.

Anche le parti di rete abilitate o meno al funzionamento in isola potrebbero non essere presenti.

Negli schemi di Figura 4-b, 4-c e 4-d non è indispensabile la presenza del gruppo di conversione tra generatore e rete e, conseguentemente, la presenza di uno stadio in c.c.

L'addizionale dispositivo di interfaccia indicato in Figura 4-c è da prevedere solo nel caso in cui l'utente necessiti di gestire separatamente il sistema di accumulo dal generatore presente nello stesso impianto durante il funzionamento in isola.

In questo caso, il DDI addizionale deve essere aperto dallo stesso comando di scatto proveniente dalla protezione di interfaccia presente nell'impianto.

12.1 CONDIZIONI DI FUNZIONAMENTO DELL'IMPIANTO DI PRODUZIONE

Il funzionamento di un impianto di produzione in parallelo alla rete di distribuzione è subordinato a precise condizioni tra le quali in particolare:

- Il regime di parallelo non deve causare perturbazioni al servizio sulla rete di distribuzione, al fine di preservare il livello di qualità del servizio per gli altri utenti connessi;
- Il regime di parallelo deve interrompersi immediatamente ed automaticamente in assenza di alimentazione della rete di distribuzione o qualora i valori di tensione e frequenza della rete stessa non siano compresi entro i valori comunicati da APB;

- In caso di mancanza tensione o di valori di tensione e frequenza sulla rete di distribuzione non compresi entro i valori stabiliti da APB, il dispositivo di parallelo dell'impianto di produzione non deve consentire il parallelo con la rete stessa.

Gli impianti di produzione devono essere progettati, realizzati ed eserciti(85) per rimanere connessi alla rete MT, mantenendo costante in modo continuativo la potenza erogata in ogni condizione di carico nelle normali condizioni di funzionamento della rete stessa, ovvero quando la tensione, nel punto di connessione, si mantiene nel seguente intervallo:

$$90\%U_n \leq U_n \leq 110\%U_n$$

Inoltre, essi devono essere in grado di rimanere connessi alla rete variando la potenza erogata nei modi stabiliti dalla presente norma, in condizioni eccezionali di funzionamento della rete ovvero quando nel punto di connessione la tensione, per periodi di durata limitata, può variare nel campo di:

$$85\%U_n \leq U_n \leq 110\%U_n$$

Allo scopo di garantire la separazione dell'impianto di produzione dalla rete di distribuzione in caso di perdita di rete deve essere installato, oltre ai dispositivi previsti nel paragrafo 10.1, un ulteriore dispositivo, detto Dispositivo di Interfaccia (DDI).

Il sistema di protezione di interfaccia (SPI), agendo sul DDI, separa l'impianto di produzione dalla rete di distribuzione evitando che:

- In caso di mancanza dell'alimentazione sulla rete, l'Utente possa alimentare la rete stessa;
- In caso di guasto sulla linea MT cui è connesso l'utente attivo, l'utente stesso possa continuare ad alimentare il guasto;
- In caso di richiuse automatiche o manuali di interruttori della rete di distribuzione, il generatore possa trovarsi in discordanza di fase con la rete con possibilità di danneggiamento meccanico del generatore stesso.

In particolari situazioni di carico della rete di distribuzione, l'intervento del SPI e la conseguente apertura del DDI potrebbero non avvenire in caso di mancanza dell'alimentazione di rete o di guasti sulla rete. Pertanto l'Utente attivo deve mettere in atto tutti gli accorgimenti necessari alla salvaguardia dei propri impianti che devono resistere alle sollecitazioni meccaniche causate dalle coppie elettrodinamiche conseguenti alle richiuse automatiche rapide degli interruttori di linea.

12.2 DISPOSITIVI PREVISTI

I dispositivi aggiuntivi che devono essere presenti qualora l'Utente sia dotato di impianti di produzione che possono entrare in parallelo con la rete devono essere:

- Dispositivo di Interfaccia (DDI), in grado di assicurare sia la separazione di una porzione dell'impianto dell'Utente (generatori e carichi privilegiati) permettendo il loro funzionamento in

modo isolato, sia il funzionamento dell'impianto in parallelo alla rete;

- Dispositivo di Generatore (DDG) in grado di escludere dalla rete i soli gruppi di generazione singolarmente.

È ammesso che, in relazione al particolare schema di impianto dell'Utente, più funzioni siano assolte dallo stesso dispositivo, purché fra la generazione e la rete di distribuzione siano sempre presenti due interruttori in serie tra loro o, in alternativa, un interruttore e un contattore.

Il dispositivo generale, d'interfaccia e di generatore devono essere ubicati nell'impianto dell'Utente.

Il comando d'apertura del dispositivo generale, d'interfaccia e di generatore deve poter essere effettuato sia manualmente da un operatore sia automaticamente dalle protezioni dell'Utente.

La manovra del dispositivo generale, di generatore e d'interfaccia è di pertinenza dell'Utente.

I suddetti dispositivi, ai fini delle caratteristiche di sezionamento, comando e interruzione, devono seguire le prescrizioni delle Norma CEI 64-8, Norma CEI 99-2 e Norma CEI 11-20, per quanto applicabili.

12.2.1 DISPOSITIVO DI INTERFACCIA (DDI)

Nell'ambito dell'impianto di utenza di un Utente attivo, il dispositivo di interfaccia di cui al paragrafo precedente, a seconda del livello di tensione su cui è installato, può essere costituito nelle modalità di seguito riportate.

Qualora il DDI sia installato sul livello MT, esso deve essere costituito da:

- Un interruttore tripolare in esecuzione estraibile con sganciatore di apertura a mancanza di tensione, oppure;
- Un interruttore tripolare con sganciatore di apertura a mancanza di tensione e due sezionatori installati uno a monte e uno a valle dell'interruttore.

Qualora il DDI sia installato sul livello BT, esso deve essere costituito da un interruttore automatico con bobina di apertura a mancanza di tensione manovrabile dall'operatore, ovvero da un contattore combinato con fusibili conforme alla Norma CEI EN-60947-4-1.

Il dispositivo di interruzione deve essere dimensionato sulla base della configurazione d'impianto dell'Utente e, per quanto riguarda le caratteristiche ai fini del sezionamento dei circuiti, deve essere conforme a quanto prescritto nella Norma CEI 64-8.

Per impianti con più dispositivi di generatore, il dispositivo di interfaccia (qualora installato al livello MT) deve essere unico e tale da escludere contemporaneamente tutti i generatori.

Qualora necessità impiantistiche lo imponessero, e previo accordo con APB, è ammesso l'utilizzo di più protezioni di interfaccia (al limite una per ogni singolo generatore); per non degradare l'affidabilità del sistema, il comando di scatto di ciascuna protezione deve agire su tutti i DDI presenti in impianto, in modo che una condizione anomala rilevata anche da un solo SPI disconnetta tutti i generatori dalla rete (logica or).

Nel caso di richiesta di installazione di generatori nell'ambito di impianti esistenti, connessi alla rete da almeno un anno rispetto alla richiesta di connessione, qualora la potenza complessiva dei generatori non superi i 100 kW, è possibile installare non più di tre DDI (in MT e/o in BT), anche senza logica or.

12.2.2 DISPOSITIVO DI GENERATORE (DDG)

Per gruppi di generazione MT, il dispositivo DDG può essere costituito da:

- Un interruttore tripolare in esecuzione estraibile con sganciatori di apertura, oppure;
- Un interruttore tripolare con sganciatore di apertura ed un sezionatore installato sul lato rete dell'interruttore.

Per gruppi di generazione BT, il DDG può essere costituito da interruttore automatico.

Il dispositivo di interruzione deve essere dimensionato sulla base della configurazione d'impianto dell'Utente e, per quanto riguarda le caratteristiche ai fini del sezionamento dei circuiti, il dispositivo deve essere conforme a quanto prescritto nella Norma CEI 64-8.

In ogni caso il dispositivo del generatore deve essere installato sul montante di ciascun generatore ad una distanza minima dai morsetti del generatore medesimo; tale montante deve essere realizzato in modo che siano limitati i pericoli di cortocircuito e di incendio.

Nel caso di generatori statici a micro-inverter il DDG deve essere dimensionato in funzione della potenza complessivamente sottesa a un unico sistema di conversione.

Il DDG può svolgere le funzioni del DDI, qualora ne abbia le caratteristiche: come sopra specificato, è comunque necessario che, fra la generazione e la rete di distribuzione, siano sempre presenti due interruttori in serie tra loro o, in alternativa, un interruttore ed un contattore.

12.3 SISTEMA DI PROTEZIONE DI INTERFACCIA (SPI)

Il Sistema di Protezione di Interfaccia (SPI) associato al DDI prevede relè di frequenza (anche con sblocco voltmetrico), di tensione, e di tensione residua.

La protezione d'interfaccia dell'impianto di produzione deve operare in maniera opportuna contemperando le esigenze locali con quelle del sistema attraverso una opportuna funzione di sblocco voltmetrico, volto alla rilevazione di una condizione di guasto sulla rete MT.

Devono essere previste le seguenti protezioni:

- a. Massima tensione a due soglie (59.S1, 59.S2);
- b. Minima tensione a due soglie (27.S1, 27.S2);
- c. Massima frequenza a due soglie (81>.S1 con sblocco voltmetrico, 81>.S2 ritardata);
- d. Minima frequenza a due soglie (81<.S1 con sblocco voltmetrico, 81<.S2 ritardata);
- e. Massima tensione residua V0 lato MT (59N, ritardata);
- f. Sblocco voltmetrico basata sulle funzioni di:
 - Massima tensione residua (59Vo, sblocco voltmetrico per attivazione delle soglie restrittive 81>.S1 e 81<.S1);
 - Massima tensione di sequenza inversa (59Vi, sblocco voltmetrico per attivazione delle soglie

restrittive 81>.S1 e 81<.S1);

- Minima tensione di sequenza diretta (27Vd, sblocco voltmetrico per attivazione delle soglie restrittive 81>.S1 e 81<.S1).

Il SPI deve inoltre avere capacità di ricevere segnali su protocollo serie CEI EN 61850 finalizzati alla gestione del comando di telescatto.

Qualora presente nella PI, il protocollo IEC 61850 deve essere certificato di livello A da ente esterno CEI UNI EN ISO/IEC 17065 o CEI UNI EN ISO/IEC 17025, relativamente alle funzioni necessarie alla gestione del comando di telescatto.

Le protezioni di massima/minima tensione devono misurare le tre tensioni concatenate, che possono essere rilevate, secondo le modalità previste dall'Allegato E della Norma CEI 0-16:

- Dal secondario dei TV-I collegati fra due fasi MT o BT;
- Dal secondario di una terna di TV-NI collegati fase-terra;
- Direttamente da tensioni concatenate in BT.

Utilizzando TV-I (1) fase-fase, la misura della frequenza deve essere effettuata almeno su una tensione concatenata.

Utilizzando TV-NI (2) fase-terra, la frequenza può essere calcolata a partire dalle tre tensioni di fase misurate direttamente dai TV-NI, oppure a partire dalle tre tensioni concatenate calcolate internamente al SPI.

La misura di frequenza può comunque essere effettuata utilizzando direttamente almeno una tensione concatenata in BT.

L'SPI deve essere realizzato secondo le modalità previste nell'Allegato E della Norma CEI 0-16.

L'intervento di tutti i relè deve determinare l'apertura del dispositivo di interfaccia. Tenendo conto dei valori di regolazione e dei tempi di intervento normalmente indicati, per tutti i tipi di guasto sulla rete di APB, si ha generalmente l'intervento del relè di frequenza, mentre i relè di tensione assolvono una funzione prevalentemente di rinalzo.

Secondo l'art. 13.1 punto b del Regolamento UE 2016/631, "un gruppo di generazione deve essere in grado di restare connesso alla rete e di funzionare con valori di derivata di frequenza fino a" 2,5Hz/s. In questa condizione il SPI non deve pertanto emettere comando di scatto.

La derivata di frequenza deve essere calcolata su un numero di cicli pari ad almeno 5 (100 ms). Il calcolo della derivata deve poter essere effettuato con una finestra variabile impostabile tra 100 ms e 1s (la finestra variabile viene utilizzata in coerenza al valore della derivata da calcolare, generalmente crescente al diminuire del valore della derivata).

È possibile che PI e PG siano un unico apparecchio e/o, se distinte, che utilizzino TV in comune. Le prove cui sottoporre l'apparecchiatura, in questo caso, dovranno essere relative, sia alle funzioni di PG, che di PI. DG e DDI possono essere coincidenti e/o distinti, indifferentemente ed a scelta del Costruttore/Progettista.

Per le funzioni di PI lo scatto deve avvenire obbligatoriamente tramite bobina a mancanza di tensione per le funzioni di PG vale quanto detto nella presente norma. La tensione ausiliaria impiegata, per alimentazione di PI e PG, dei circuiti di apertura (a lancio di corrente e/o a mancanza di tensione), di

eventuale data logger non integrati in PG, deve essere la medesima.

Nel caso PG e PI coincidano, la durata dell'alimentazione ausiliaria deve essere quella attualmente indicata nella presente norma, nel caso la PI sia una protezione a se stante, l'alimentazione ausiliaria deve consentire il funzionamento della PI per un tempo opportuno.

Le regolazioni delle protezioni avviene sotto la responsabilità dell'Utente sulla base del piano di regolazione predisposto da APB

Qualora, invece, l'Utente sia connesso a linea MT in antenna (potenze complessive di generazione superiori a 3 MVA, indicativamente), in alternativa al telescatto può essere realizzata una logica nella CP da cui parte la linea MT in antenna, tale da fare aprire l'interruttore in testa alla linea al verificarsi di determinate condizioni (ad es. mancanza rete AT, scatto trasformatore AT/MT, ecc.), anche in assenza di intervento delle protezioni di APB che agiscono sull'interruttore di linea.

La logica di Cabina Primaria deve essere realizzata e mantenuta in esercizio da APB; gli oneri saranno ripartiti secondo le vigenti disposizioni dell'ARERA. Anche in tale caso, non è necessaria l'installazione della eventuale protezione contro la perdita di rete.

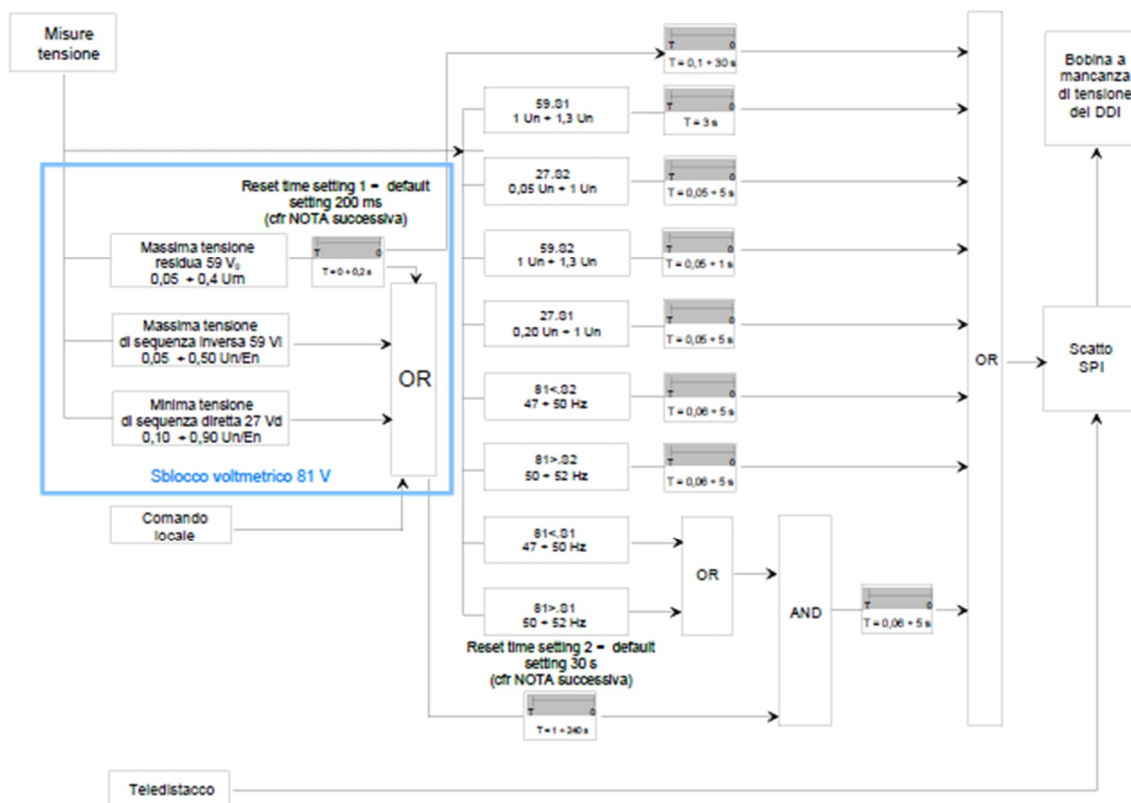
L'Utente può, comunque, per proprie esigenze, richiedere la realizzazione del telescatto anche in queste situazioni.

12.3.1 REGOLAZIONI DEL SISTEMA DI PROTEZIONE DI INTERFACCIA (SPI)

Le regolazioni della protezione di interfaccia (PI) sono riportate nella tabella alla pagina seguente.

La funzione di massima tensione 59.S1 deve essere realizzata come protezione basata sul valore efficace di 10 minuti calcolato secondo quanto previsto dalla Norma EN 61000-4-30. Al più tardi ogni 3 s deve essere creato un nuovo valore medio dei 10 minuti precedenti, da paragonare al valore impostato e come dettagliato nell'Allegato S alla Norma CEI 0-16.

Lo schema logico del funzionamento del SPI è illustrato di seguito:



Taratura del sistema di protezione di interfaccia per impianti di potenza nominale > 30 kW

Descrizione Protezioni	Soglie di intervento ⁽¹⁾	Tempo di intervento ⁽²⁾	Tempo di apertura del DDI ⁽³⁾
V> (59.S1) ^{(4) (8)}	1,10 Vn	Variabile in funzione valore iniziale e finale di tensione, al massimo 603 s	Il tempo totale di apertura del DDI, si ottiene dalla colonna precedente aggiungendo, al massimo, 70 ms per apparecchiature MT e 100 ms per apparecchiature BT.
V> (59.S2) ⁽⁴⁾	1,20 Vn	0,60 s	
V< (27.S1) ^{(4) (9)}	0,85 Vn	1,5 s	
V< (27.S2) ^{(4) (10)}	0,15 Un	0,20 s	
f> (81>.S1) ⁽¹¹⁾ (soglia restrittiva)	50,2 Hz	0,15 s	
f> (81>.S2) ^{(5) (11)} (soglia permissiva)	51,5 Hz	1,0 s	
f< (81<.S1) ⁽¹¹⁾ (soglia restrittiva)	49,8 Hz	0,15 s	
f< (81<.S2) ^{(5) (11)} (soglia permissiva)	47,5 Hz	4,0 s	
Massima tensione residua (59V ₀) ⁽⁶⁾	0,05 Vrn	25 s	
Massima tensione inversa (59 Vi)	0,15 Vn/En	–	
Minima tensione diretta (27 Vd)	0,70 Vn/En	–	
Regolazione del Comando locale			
Comando locale ⁽¹²⁾			
<p>(1) Eventuali relè di massima e minima frequenza diversi da quelli propri del SPI (ci si riferisce tipicamente a quelli integrati nell'inverter) dovranno essere regolati in modo coerente con quanto sopra con finestre di intervento più ampie o al limite uguali a quelle riportate in tabella.</p> <p>(2) È ammessa una tolleranza del ± 3%</p> <p>(3) Comprensivo del tempo di intervento. È ammessa una tolleranza del + 3% sul totale</p> <p>(4) Se il segnale è misurato direttamente dalle tensioni concatenate in BT indicare nell'allegato K il valore corrispondente in MT (tenendo conto dell'effettivo rapporto di trasformazione del trasformatore riduttore).</p> <p>(5) Il tempo di permanenza della fascia restrittiva di frequenza dopo l'attivazione deve essere non inferiore a 30 s.</p> <p>(6) Regolazione espressa in % della tensione residua nominale Vrn misurata ai capi del triangolo aperto o calcolata all'interno del relè ($V_{rn} = 3E_n = \sqrt{3}U_n$).</p> <p>(7) Regolazione espressa in % della tensione nominale concatenata Vn o della tensione nominale di fase En in funzione del metodo di misura adottato (rif. Paragrafo 8.8.7.8.1 CEI 0-16).</p> <p>(8) Basata sul calcolo del valore efficace secondo Allegato S della CEI 0-16 .</p> <p>(10) Nel caso di generatori sincroni, la soglia di intervento può essere innalzata a 0,7 Vn e t = 0,150 s</p> <p>(11) Per valori di tensione al di sotto di 0,2 Vn, la protezione si deve inibire (non deve emettere alcun comando)</p> <p>(12) Se il Comando locale è nello stato basso (valore 0), si ottiene il funzionamento permanente in soglie permissive tranne che in caso di intervento della funzione di sblocco voltmetrico 81V; se quest'ultimo è nello stato alto (valore 1), si ottiene il funzionamento permanente in soglie restrittive (legato a possibili esigenze del DSO), indipendentemente dall'intervento o meno dello sblocco voltmetrico 81V.</p>			

12.4 RINCALZO ALLA MANCATA APERTURA DEL DDI

Per la sicurezza dell'esercizio della rete, per impianti attivi con potenze superiori a 400 kW è necessario prevedere un rincalzo alla mancata apertura del dispositivo d'interfaccia.

Il rincalzo consiste nel riportare il comando di scatto, emesso dalla protezione di interfaccia, ad un altro dispositivo di interruzione. Esso è costituito da un circuito, condizionato dalla posizione di chiuso del dispositivo di interfaccia, che agisce a seconda dei casi sul dispositivo generale o sul(i) dispositivo(i) di generatore, con ritardo non eccedente 1 s. Il temporizzatore viene attivato dal circuito di scatto della protezione di interfaccia.

La soluzione prescelta deve essere comunque approvata da APB

13. DISPOSIZIONI PER LA COMPATIBILITÀ ELETTROMAGNETICA

L'Utente è tenuto ad installare apparecchiature conformi alla normativa sulla compatibilità elettromagnetica in materia di limiti di emissione ed immunità ai disturbi elettromagnetici, utilizzando le Norme armonizzate CENELEC applicabili.

Tutti i carichi presenti sull'impianto dell'Utente, se disturbanti, devono rispettare le norme CEI che regolamentano i disturbi condotti e indotti immessi nella rete cui essi sono collegati, al fine di non introdurre degrado alla qualità del servizio della rete.

Fra i carichi disturbanti devono essere incluse anche le unità di produzione, qualora il processo di generazione sia di per sé fonte di disturbi sulla rete (es. impianti eolici).

I disturbi massimi che possono essere immessi nella rete possono essere fissati da APB tenendo conto dei margini disponibili nella zona di rete interessata e riguardano:

- Variazioni di tensione (lente e rapide);
- Fluttuazioni di tensione (flicker);
- Armoniche;
- Squilibrio delle fasi.

APB può richiedere l'impiego di condensatori di rifasamento o sistemi di filtraggio, ubicati opportunamente, ed i relativi programmi d'inserzione:

13.1 VALUTAZIONE DEI RISCHI

I disturbi generati dai carichi dell'impianto di Utente e immessi nella rete devono essere valutati dal Distributore con modalità stabilite dalle relative Norme CEI, CENELEC ed IEC.

In generale i limiti di emissione del singolo impianto disturbante devono essere fissati tenendo conto del livello di pianificazione adottato, delle emissioni degli altri Utenti già connessi alla medesima rete, dell'emissione trasferita dal resto della rete e delle emissioni future di eventuali nuovi impianti.

Data l'aleatorietà e la non prevedibilità delle emissioni armoniche di impianti e/o apparati di Utente,

inclusi i generatori statici (inverter), questi non devono comunque provocare disturbi che non consentano il regolare esercizio della rete del Distributore, inficiando, ad es., la Telegestione dei gruppi di misura elettronici, previsto dalle delibere vigenti (TIME dell'ARERA), eventuali sistemi di telescatto od altri telecomandi/tele segnali che utilizzino la banda di frequenza assegnata ad uso esclusivo dei Distributori, per la trasmissione dei segnali sulla rete BT (3 kHz - 95 kHz).

Le apparecchiature degli Utenti non devono, pertanto, introdurre interferenze condotte nel suddetto intervallo di frequenza sulla rete BT e MT.

Qualora questo non si verifichi, l'Utente dovrà realizzare opportuni provvedimenti correttivi (filtri attivi) o sostituire le apparecchiature disturbanti, anche in carenza di una definita e consolidata norma IEC che copra il suddetto campo di frequenze.

14. SISTEMI DI MISURA DELL'ENERGIA

Le presenti prescrizioni riguardano i sistemi di misura dell'energia elettrica scambiata (sia prelevata, sia immessa) con la rete di APB. Tali sistemi di misura, utilizzati presso Utenti connessi a reti di distribuzione con tensione nominale in corrente alternata superiore a 1 kV e inferiore o uguale a 150 kV, devono essere connessi, in generale:

Per i punti di prelievo, nell'impianto di rete per la connessione immediatamente a monte del punto di consegna;

Per i punti di immissione, nell'impianto di utenza per la connessione immediatamente a valle del DG. Nei paragrafi seguenti sono indicate le caratteristiche ed i requisiti funzionali minimi del sistema di misura.

Per motivi di unificazione è comunque preferibile la misura effettuata dal distributore a monte del punto di consegna.

14.1 CARATTERISTICHE DEI SISTEMI DI MISURA

Tutti i componenti del sistema di misura devono fare riferimento allo stesso impianto di terra.

Le caratteristiche ed i requisiti funzionali del sistema di misura indicati qui di seguito devono intendersi integrati dalle eventuali ulteriori prescrizioni emanate dall'ARERA.

Le modalità di installazione ed i requisiti antifrode devono essere rispondenti:

Alle indicazioni della casa costruttrice ed alle Norme CEI di prodotto, per i singoli componenti;

Alla Norma CEI 13-71 "Sistemi di misura dell'energia elettrica – Composizione, precisione e verifica".

Il sistema di misura è del tipo ad inserzione indiretta, composto da:

1. Trasformatori di tensione (TV), con classe di precisione migliore o uguale a 0,5;
2. Trasformatori di corrente (TA), con classe di precisione migliore o uguale a 0,5;
3. Contatore statico trifase, per la misura bidirezionale dell'energia attiva e dell'energia reattiva, collegato in inserzione indiretta mediante i TA e TV, ed avente, per la misura di energia attiva,

classe di precisione migliore o uguale a 0,5 S, con riferimento alla Norma CEI EN 62053-22, e/o indice di classe migliore o uguale a C, con riferimento alla Norma CEI EN 50470-3, e per la misura di energia reattiva una classe di precisione migliore o uguale a 2 secondo la Norma CEI EN 62053-23;

4. Cavi di tipo schermato per la connessione dei circuiti secondari voltmetrici ed amperometrici dei TV e TA, rispettivamente, al contatore;
5. Eventuali apparati di alimentazione ausiliaria;
6. Dispositivi per la connessione del contatore ai sistemi di acquisizione remota delle misure, finalizzati alla trasmissione dei dati (per es. modem).

Per i sistemi di misura già in esercizio è ammessa una scelta dei singoli componenti con precisione diversa da quella indicata, purché la precisione complessiva del sistema per la misura dell'energia attiva risulti almeno equivalente all'indice di classe 1,5 e per la misura dell'energia reattiva all'indice di classe 2,5, secondo i criteri indicati nella Norma CEI 13-71.

I TA e TV di misura devono essere dotati di avvolgimenti secondari dedicati esclusivamente alla connessione del contatore e di eventuali componenti accessori; è vietato il cablaggio di ulteriori circuiti per i sistemi di protezione a tali avvolgimenti secondari dedicati. Previa autorizzazione di APB, è consentito l'utilizzo degli stessi avvolgimenti secondari per il prelievo di segnali finalizzati a eventuali dispositivi per la rilevazione della qualità del servizio elettrico.

14.2 INSTALLAZIONE DEL SISTEMA DI MISURA

L'installazione del sistema di misura deve rispondere alle modalità indicate nella Norma CEI 13-71. In particolare, si richiamano le prescrizioni qui di seguito riportate.

- I cavi di misura non devono percorrere vie in comune con i cavi di potenza, né devono correre paralleli ad essi; i cavi medesimi non devono essere utilizzati per scopi diversi dalla realizzazione del complesso di misura, salvo quanto sopra disposto circa la rilevazione della qualità del servizio elettrico.
- I cavi per la connessione dei circuiti secondari di misura devono essere adeguatamente protetti secondo la Norma CEI EN 61386-1 e Norma CEI EN 61386-23.
- Lo schermo dei cavi per la connessione dei circuiti secondari di misura e la parte metallica dei tubi flessibili di protezione devono essere collegati a terra ad entrambe le estremità ad un unico impianto di terra.
- Il contatore e l'eventuale quadro devono essere collocati in un locale di misura, appartenente all'impianto di utenza per la connessione, preferibilmente dedicato all'installazione del contatore o quadro di misura; il locale ed il contatore installato devono essere usualmente accessibili, al Distributore e all'Utente, senza dover ricorrere all'utilizzo di mezzi speciali. Il locale deve essere inoltre adeguatamente illuminato, provvisto di alimentazione elettrica BT per l'uso di dispositivi e attrezzature per la verifica, privo di ostacoli per l'esecuzione in sicurezza delle operazioni di manutenzione o verifica del contatore o quadro di misura. Per le prescrizioni circa l'alimentazione in BT vale quanto precedentemente specificato.
- Ove si rendesse necessario, per rendere operativa la telelettura del misuratore, si deve prevedere una tubazione fissata a vista per consentire la posa di una prolunga di antenna

nell'area dove il segnale di trasmissione dei dati sia ottimale. In taluni casi può essere richiesta da APB la fornitura di una connessione telefonica PSTN, da fornirsi nei pressi del misuratore.

I dati di misura di energia elettrica devono essere accessibili ai diversi soggetti autorizzati dall'ARERA.

14.3 REQUISITI FUNZIONALI DEL CONTATORE

Il contatore del sistema di misura deve consentire:

- a. La misurazione e la relativa registrazione dell'energia attiva e reattiva (capacitiva e induttiva) prelevata e immessa nelle diverse condizioni di carico ogni 15 minuti, nonché la rilevazione di tutti i parametri necessari alla identificazione e corretta gestione dei dati di misura;
- b. La misurazione e la relativa registrazione dei valori massimi di potenza attiva (intesa come media nei 15 minuti) e la corrispondente data e ora;
- c. L'impostazione da remoto delle fasce orarie;
- d. L'impostazione automatica dell'ora legale/solare;
- e. La rilevazione delle segnalazioni diagnostiche;
- f. La sincronizzazione oraria in locale e da remoto;
- g. La memorizzazione dei dati di misura di energia (attiva e reattiva) registrati, come descritto al punto 1), per un periodo temporale di almeno 60 giorni.

Detto contatore, infine, deve essere scelto tra le marche, i modelli ed i tipi approvati da APB la cui gestione è integrata nel sistema di acquisizione e validazione dei dati di misura del medesimo.

I costruttori di contatori devono recepire le caratteristiche tecniche necessarie alla realizzazione dell'integrazione, rese disponibili da APB, e rendere disponibile al medesimo gli applicativi di interfaccia (API – driver) da integrare nel sistema di acquisizione e validazione dati di misura.

14.4 ATTIVAZIONE E MANUTENZIONE DEL SISTEMA DI MISURA

I componenti del sistema di misura, se nuovi, si intendono tarati all'origine. Il soggetto responsabile dell'installazione e manutenzione, prima della messa in servizio, deve verificare la corretta installazione dei componenti ed il funzionamento regolare del sistema. La verifica deve prevedere la prova di telelettura da parte del sistema di acquisizione del soggetto responsabile della rilevazione e registrazione dei dati (APB). Tutte le verifiche dovranno essere eseguite conformemente alla Norma CEI 13-71.

Le attività di manutenzione e verifica del sistema di misura dovranno essere oggetto di regolamentazione tra l'Utente e APB. I dati di misura di energia elettrica devono essere accessibili ai diversi soggetti autorizzati, secondo le disposizioni dell'ARERA.

14.5 SISTEMA DI MISURA DELL'ENERGIA NEI PUNTI DI PRELIEVO

Il sistema di misura è destinato alla rilevazione e registrazione dell'energia elettrica attiva e reattiva.

APB è responsabile dell'installazione e della manutenzione del sistema di misura dell'energia in corrispondenza del punto di prelievo, pertanto i componenti del sistema di misura devono rispondere alle caratteristiche tecniche ed ai requisiti di prova stabiliti da APB, ed essere compatibili con le esigenze relative al trattamento della misura di energia elettrica stabilite dell'ARERA. Tutti gli elementi che compongono il sistema di misura devono essere sigillati al fine di poter evitare manomissioni.

14.6 SISTEMA DI MISURA DELL'ENERGIA NEI PUNTI DI IMMISSIONE

Il titolare dell'impianto di produzione è responsabile dell'installazione e della manutenzione del sistema di misura dell'energia in corrispondenza del punto di immissione.

La misura dell'energia elettrica in corrispondenza di un punto di immissione può anche essere eseguita per proprie finalità da APB, al solo scopo di controllo, e senza incidere negli obblighi posti in capo al titolare dell'impianto medesimo.

L'Utente ha facoltà di avvalersi di APB (previo accordo con il medesimo) per la misura dell'energia elettrica in corrispondenza del punto di immissione; l'Utente è in ogni caso responsabile dell'installazione e della manutenzione del sistema di misura.

APB è comunque responsabile della rilevazione e della registrazione dei dati di misura. Tali letture, per utenti con unità di produzione rilevanti, devono essere disponibili anche a Terna.

La composizione e le caratteristiche del sistema di misura devono essere autocertificate dall'Utente e comunicate ad

APB. L'Utente deve garantire in ogni istante la telelettura del contatore.

15. VERIFICHE DELL'IMPIANTO DI UTENZA

Il collaudo dell'impianto di utenza (attivo e/o passivo) è responsabilità del Cliente ed è una fase preliminare all'attivazione che serve a dare riscontro al Cliente del corretto funzionamento delle apparecchiature e dei dati richiesti nella documentazione tecnica di fine lavori per l'attivazione della connessione. Nel seguito sono elencati le verifiche ed i controlli minimi, che il Cliente è tenuto ad effettuare.

Con riferimento a quanto dichiarato nei documenti per la connessione, APB potrà verificare il rispetto di quanto originariamente indicato nella documentazione tecnica presentata con la domanda di allacciamento e che possa essere stato modificato da interventi sugli impianti non concordati con APB.

L'elenco delle verifiche che il Cliente deve far effettuare prima della messa in servizio dell'impianto è il seguente:

Versione 2.0

- Verifica di congruenza tra la documentazione e gli schemi unifilari di impianto e di cabina;
- Verifica di congruenza delle caratteristiche dei gruppi generatori (se presenti);
- Verifica di congruenza delle caratteristiche dei trasformatori;
- Verifica di congruenza delle caratteristiche dispositivo generale (e del dispositivo di interfaccia se presente);
- Verifica di congruenza delle caratteristiche delle altre apparecchiature ausiliarie (TA, TV, ecc.);
- Verifica di congruenza delle caratteristiche del sistema di protezione generale e delle tarature dello stesso con apposita strumentazione;
- Verifica di congruenza delle caratteristiche del sistema di protezione di interfaccia e delle tarature dello stesso con apposita strumentazione (ove presenti e qualora non siano interne ad altre apparecchiature);
- Verifica con impianto in tensione (o con simulazione ad impianto disalimentato) del regolare funzionamento in chiusura ed in apertura del dispositivo di interfaccia (se presente tale dispositivo). L'apertura dovrà essere verificata anche per mancanza tensione ausiliaria ed intervento delle protezioni di interfaccia; in tale situazione il Cliente può richiedere di effettuare un parallelo di "breve durata" con la rete, limitato al tempo necessario per effettuare i controlli relativi al corretto funzionamento del proprio impianto di produzione;
- Verifica del funzionamento di eventuali dispositivi di interblocco (se presenti);
- Rilievo caratteristiche di eventuali dispositivi non richiesti da APB, ma installati dal Cliente che possono essere di interesse per il servizio elettrico (es. dispositivi di telescatto e/o di rinalzo, di inserzione di gruppi generatori in regime breve di parallelo, ecc.);
- Verifica del sistema di misura dell'energia scambiata secondo la Norma CEI 13-71 (qualora l'attività sia di responsabilità del Cliente produttore) e verifica della leggibilità locale e remota del sistema di misura dell'energia, da parte di APB (test di APB).

16. ATTIVAZIONE DELLA CONNESSIONE

Vengono di seguito riportate le modalità relative all'attivazione della connessione.

16.1 ATTIVAZIONE DELLA CONNESSIONE CLIENTI PASSIVI

La data della messa in servizio della connessione che alimenta l'impianto di utenza verrà concordata con il personale APB. La messa in servizio della connessione e la presa in carico da parte del cliente proprietario dell'impianto verrà ufficializzata tramite la compilazione dell'apposita dichiarazione di conferma dell'allacciamento. In tale data o antecedentemente alla stessa il sistema di misura deve essere predisposto ed installato.

Prima della messa in servizio è necessario controllare che l'impianto del Cliente sia rispondente alle presenti prescrizioni, ovvero che il Cliente abbia realizzato gli impianti ed effettuato le verifiche di sua spettanza in modo conforme a quanto prescritto nel presente documento, fornendo ad APB tutta la documentazione prevista (Regolamento di esercizio per utente passivo).

Fermo restando che il Cliente è l'unico responsabile della realizzazione dell'impianto in conformità alle presenti prescrizioni e alle normative di riferimento nonché della effettuazione dei controlli previsti, APB si riserva, comunque e qualora sia ritenuto necessario, di verificare quanto dichiarato presenziando con i propri incaricati in sede di verifica prima della messa in servizio dell'impianto.

16.2 ATTIVAZIONE DELLA CONNESSIONE CLIENTI ATTIVI

La data della messa in servizio della connessione che alimenta l'impianto di utenza verrà concordata con il personale APB.

La messa in servizio della connessione e la presa in carico da parte del cliente proprietario dell'impianto verrà ufficializzata tramite la compilazione dell'apposita dichiarazione di conferma dell'allacciamento. In tale data o antecedentemente alla stessa il sistema di misura deve essere predisposto ed installato.

L'installazione e la messa in servizio dei sistemi di misura sono a cura del soggetto responsabile dell'installazione e manutenzione, ai sensi delle delibere vigenti. Come condizione preliminare all'attivazione dell'impianto, il sistema di misura dovrà essere sottoposto a verifica di prima posa da parte del responsabile dell'installazione e manutenzione dello stesso.

Prima della messa in servizio è necessario controllare che l'impianto del Cliente sia rispondente alle presenti prescrizioni, ovvero che il Cliente abbia realizzato gli impianti ed effettuato le verifiche di sua spettanza in modo conforme a quanto prescritto nel presente documento, fornendo ad APB tutta la documentazione prevista.

All'atto della messa in servizio il Cliente o il suo rappresentante dovrà inoltre sottoscrivere il regolamento di esercizio. APB fornirà copia del regolamento di esercizio pre-compilata con i dati di propria competenza; il Cliente dovrà riportare i dati richiesti e restituire ad APB la documentazione completa.

Fermo restando che il Cliente è l'unico responsabile della realizzazione dell'impianto in conformità alle presenti prescrizioni e alle normative di riferimento nonché della effettuazione dei controlli previsti, APB si riserva, comunque e qualora sia ritenuto necessario, di verificare quanto dichiarato presenziando con i propri incaricati in sede di verifica prima della messa in servizio dell'impianto.

L'attivazione dell'impianto di produzione (entrata in esercizio) decorre ufficialmente a partire dalla data di firma del regolamento di esercizio.

La data della prima messa in parallelo, che potrà essere coincidente o successiva alla data di firma del regolamento di esercizio, sarà definita in modo formale tra Cliente ed APB.

All'atto della disattivazione della fornitura (cessazione del contratto), il Cliente si deve impegnare, inoltre, a contattare APB e a mettere in sicurezza il collegamento elettrico dei propri impianti, secondo quanto riportato nel regolamento di esercizio.

17. DOCUMENTI PER L'ATTIVITÀ DELLA CONNESSIONE

I documenti elencati fanno parte integrante del Contratto per la connessione e del Regolamento di Esercizio:

1. Attestato di conformità dell'impianto ai criteri del presente documento e alle norme CEI corredato delle verifiche effettuate; tale dichiarazione deve essere firmata da un professionista iscritto all'albo o dal responsabile tecnico di un'impresa abilitata ai sensi della legge (D.M. 22/01/08, n 37) e deve avere in allegato i seguenti documenti:
 - a. Schema elettrico dell'impianto a corrente alternata a valle del punto terminale di utenza per la connessione (punto di consegna). Sullo schema devono essere indicati in dettaglio i seguenti dati:
 - Potenza disponibile della fornitura (in kVA o kW);
 - Tensione primaria e secondaria (in kV) e tensione di cortocircuito (in %) dei trasformatori MT/BT;
 - Tipo e rapporto di trasformazione dei riduttori di tensione (TV) e dei riduttori per corrente di fase (TA) e corrente omopolare (TO), se presenti;
 - Caratteristiche elettriche del dispositivo generale;
 - Corrente nominale dei fusibili, se presenti;
 - Sezione e lunghezza dei cavi MT interni all'impianto;
 - Potenza nominale (in kVA) dei generatori elettrici;
 - Tipologia dei sistemi di protezione installati;
 - Ulteriori organi di manovra e protezioni presenti;
 - Eventuali punti di misura e rilevazione dei carichi.

Lo schema deve riferirsi all'impianto verificato, con data e firma del dichiarante.

- b. Dichiarazione dell'impianto elettrico, ai sensi della legislazione vigente (D.M. 37 del 22/01/08). Tal dichiarazione può riferirsi anche all'impianto di terra della cabina di consegna.
 - c. Dichiarazione di conformità dell'impianto di terra della cabina, rilasciata ai sensi della legge D.M. 22/01/08, completa dei relativi allegati (schema) e, in particolare, del verbale di esecuzione delle verifiche in conformità al DPR 22/10/2001, n. 462, corredato dei dati di misura dell'impedenza di terra, e delle eventuali tensioni di passo e contatto, qualora previste.
 - d. Manuali tecnici (eventuali) delle apparecchiature, dei sistemi di protezione della cabina elettrica facenti parte dell'impianto.
2. Dichiarazione di conformità del sistema di protezione generale (SPG), ai sensi della norma CEI 0-16.
 3. Dichiarazione di conformità del sistema di protezione di interfaccia (SPI), ai sensi della norma CEI 0-16.
 4. Dichiarazione di verifica del sistema di protezione, ai sensi della norma CEI 0-16, firmata da un professionista iscritto all'albo o dal responsabile tecnico di un'impresa abilitata ai sensi della vigente normativa (D.M. 37 del 22/01/2008).
 5. Scheda delle apparecchiature sensibili e disturbanti dell'Utente.
 6. Certificato di verifica del sistema di misura redatto e firmato secondo le indicazioni della norma CEI 13-71 (se previsto).
 7. Certificato di agibilità dei locali in muratura.
 8. Dichiarazione della rispondenza di locali alla norma CEI 99-2 (rilasciata dal costruttore).
 9. Certificato di deposito rilasciato dalla Presidenza del Consiglio dei Lavori Pubblici - Servizio Tecnico Centrale – ai sensi della legge 5.11.71 n. 1086 art. 9 – D.M. 03.12.87 n. 39 al fornitore (in caso di cabina bassa in Box prefabbricato).
 10. Dichiarazione della rispondenza dei locali ed impianti degli stessi alla norma CEI EN 61330 (in caso di cabina box prefabbricato).
 11. Attestato di registrazione a GAUDI' (Gestione delle Anagrafiche Uniche Degli Impianti di produzione e delle relative unità).
 12. Dichiarazione di conferma allacciamento

18. LIMITI DI SCAMBIO DI POTENZA REATTIVA

APB, nel fornire energia elettrica ai propri clienti, mantiene la tensione il più stabile possibile e comunque entro il $\pm 10\%$ della tensione nominale di fornitura come stabilito dalla Norma CEI EN 50160 e nei documenti contrattuali per la connessione.

I valori di scostamento indicati si riferiscono a misure effettuate in base a quanto stabilito all'art. 5.2 della norma EN 61000-4-30 con un periodo di misura di almeno una settimana.

Pertanto APB verificherà che la connessione dell'impianto del cliente non comporti variazioni di tensione inaccettabili per tutti i clienti MT allacciati alla medesima rete e per tutti i clienti BT ad essa sottesi; deve essere, infatti, consentita la possibilità per APB di regolare la tensione sulle sbarre MT di cabina primaria nel campo di variazione che permetta il regolare esercizio della rete, nel campo prescritto dalle norme.

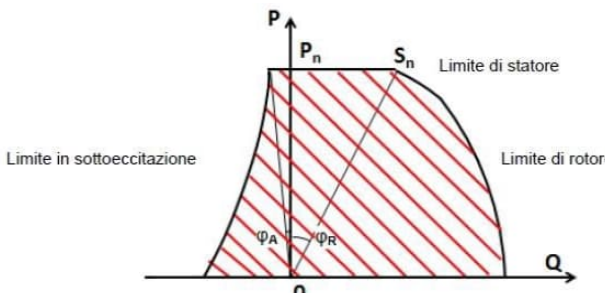
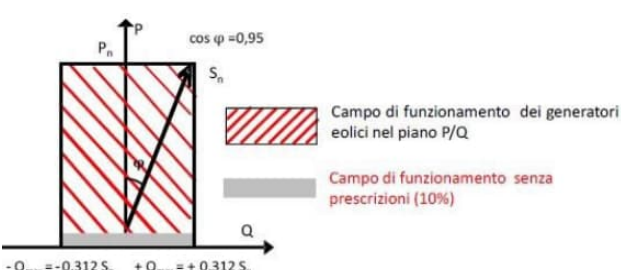
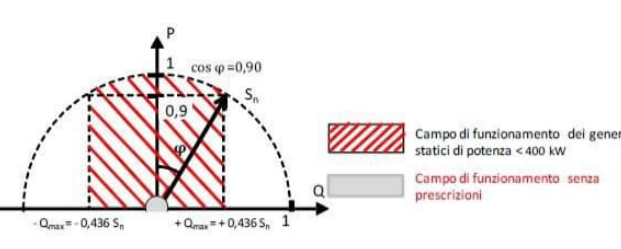
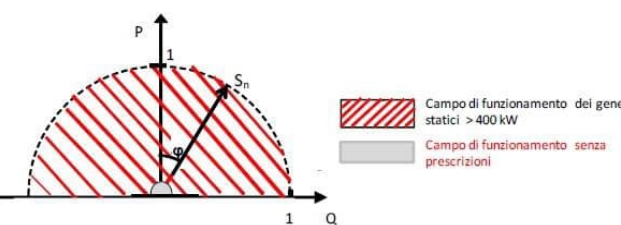
Per quanto riguarda gli impianti dotati di generatori funzionanti in parallelo con la rete, il cliente produttore è tenuto ad applicare quanto previsto dalla Norma CEI 11-20, al fine di:

- Limitare l'assorbimento di corrente all'avviamento dei gruppi (e le eventuali variazioni rapide di tensione conseguenti sulla rete);
- Scambiare potenza reattiva con la rete entro i limiti prescritti dalla normativa vigente (vedi tabella alla pagina successiva); in casi particolari, su richiesta di APB, per motivate esigenze di esercizio e di regolazione della tensione, è possibile concordare all'interno del Contratto per la Connessione un piano di scambio di potenza reattiva diverso e Compatibile con le caratteristiche dei generatori presenti nell'impianto.

Le fasce orarie F1, F2 e F3 sono determinate con riferimento alla Delibera ARERA n.181/06 e s.m.i.

In ogni caso, il piano di produzione di energia reattiva sarà riportato nel Regolamento di Esercizio. Il fattore di potenza medio mensile dell'energia consegnata dovrà assumere i valori riportati nella tabella se non diversamente concordato e specificato nel Regolamento di Esercizio.

Le prescrizioni di scambio di potenza reattiva fanno comunque riferimento a quanto previsto dalla Norma CEI 0-16 ed. V, applicabili secondo le tempistiche e le modalità esposte dalla Delibera ARERA 562/2012/R/EEL nonché delle prescrizioni contenute nella 232/2022/R/EEL e s.m.i..

Tipo generatore	Potenza	Limiti scambio potenza reattiva ⁽¹⁾ (secondo par. 8.8.5.3 Norma CEI 0-16 Ed. V)		Capability dei generatori
Generatori sincroni	≤ 400 kW	cosφ ≥ 0,98 (induttivo)	cosφ ≥ 0,90 (capacitivo)	
	> 400 kW	cosφ ≥ 0,98 (induttivo)	cosφ ≥ 0,90 (capacitivo)	
Generatori asincroni non autoeccitati	≤ 400 kW	cosφ ≥ 0,90 (induttivo)		
	> 400 kW	cosφ ≥ 0,95 (induttivo)		
Generatori eolici Full Converter	qualsiasi potenza	vedasi curva di capability		
Generatori eolici DFIG ⁽²⁾				
Generatori statici	< 400 kW	cosφ ≥ 0,90 (induttivo)	cosφ ≥ 0,90 (capacitivo)	
	≥ 400 kW	vedasi curva di capability		

- (1) Funzionamento con fattore di potenza regolabile, a potenza nominale Pn. Per $\cos\phi$ induttivo si intende con assorbimento di energia reattiva, per $\cos\phi$ capacitivo si intende con erogazione di energia reattiva.
- (2) Doubly Fed Induction Generator.

19. CORRENTI DI GUASTO

Si riporta di seguito la tabella relativa alle correnti di guasto a terra sulle reti di distribuzione di APB,

Correnti di guasto monofase a terra				
Tensione [kV]	Corrente [A]	Tempo di estinzione [s]	Corrente [A]	Tempo di estinzione [s]
	Neutro Isolato		Neutro Compensato	
10	200	0,8	50	10s
20	200	0,8	50	10s

Correnti di corto circuito		
Tensione [kV]	Corrente di corto circuito trifase massima di esercizio [kA]	Guasto doppio monofase a terra ⁽¹⁾ [kA]
10	12,5	10,6
20	12,5	10,6